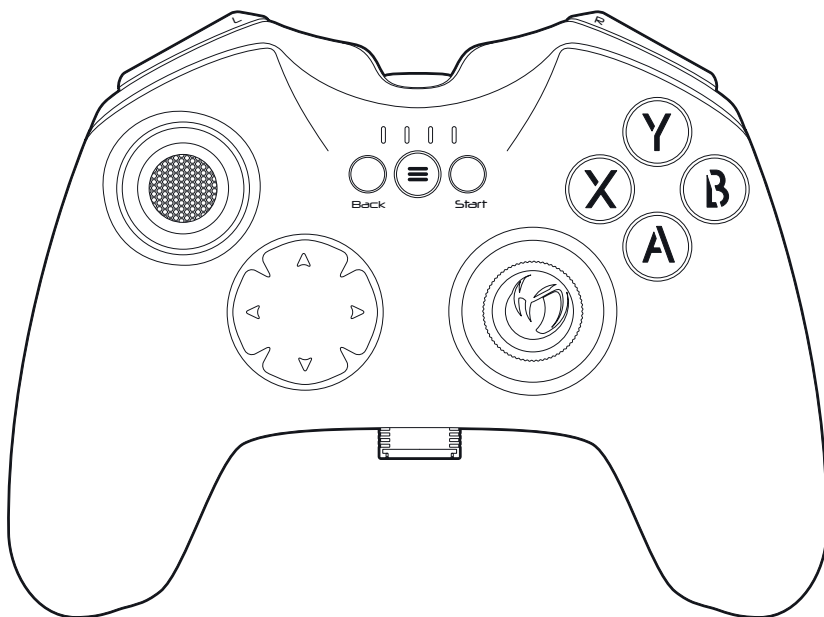




# GC-200WL

## USER MANUAL

NOTICE D'UTILISATION  
BEDIENUNGSANLEITUNG  
HANDLEIDING  
MANUAL DE INSTRUCCIONES  
MANUALE DI ISTRUZIONI  
MANUAL DE INSTRUÇÕES  
UŽIVATELSKÁ PŘÍRUČKA  
POUŽIVATELSKÁ PŘÍRUČKA



 **nacon**  
BB5108 / PCGC-200WL  
PC Wireless Controller  
Input: DC 5V  400mA

Rue de la Voyette CRT2  
59814 Lesquin Cedex France

Fabriqu  en Chine

 **CE**  
 **RoHS**  


09 \*\* 17

## INSTRUCTION BOOKLET

### NACON GC-200WL gaming controller for PC

Thank you for choosing this product by NACON. In the interest of continuous improvement please let us know your opinion on our products and services. For any questions related to the functioning of the product, please refer to the help instructions at the end of this manual. This instruction manual must be kept for future reference.

#### Warranty

Before use, please carefully read the user manual.

Please keep the proof of purchase product purchase receipt for any future claim

The original packaging must be kept for all distance purchases (mail order & Internet)

This product, carrying the trademark NACON, is guaranteed by the manufacturer for a period of 2 years, from the purchase date, for any malfunction due to a defect in the material or workmanship. During this period, upon presentation of your proof of purchase, the manufacturer will replace, free of charge, the product for an identical or similar model (subject to availability). and can, during this period, be replaced for free of charge for by an identical or similar model, of our selection, in the case of a malfunction due to a defect in the material or workmanship. This warranty does not cover defects arising from accidental damage or resulting from improper use or wear and tear. This does not affect your statutory rights as a consumer under the applicable law.

#### Product specifications

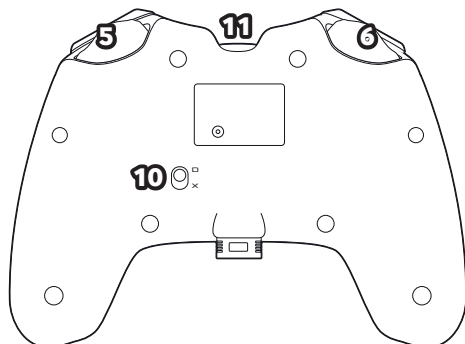
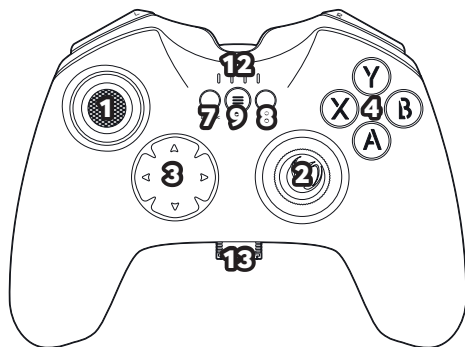
- Wireless gaming controller with 2.4GHZ RF technology for Windows PCs
- 2 analogue sticks, 4 buttons, 2 triggers, 2 shoulder buttons, digital pad, BACK, START & MODE button
- Switchable Direct Input 8 and X-Input mode for 100% compatibility with all PC games
- Soft touch treatment for perfect grip
- 2 vibration motors
- Compatible with Windows® VISTA®/7/8/10

#### Contents of the package

- NACON GC-200WL gaming controller
- 2.4GHz RF dongle
- USB-A to Micro-USB charging cable
- Instruction manual

#### Control elements

1. Left analogue stick
2. Right analogue stick
3. D-Pad
4. Action buttons 1-4
5. Left trigger and shoulder button
6. Right trigger and shoulder button
7. BACK button
8. START button
9. MODE button
10. D/X switch
11. Charging socket
12. Battery level indicator
13. RF dongle & dongle storage socket (no function)



## Charging your controller

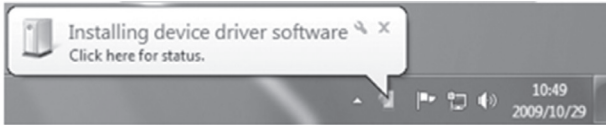
The NAICON GC-200WL wireless controller is equipped with an internal 700mAh battery. To charge this battery use the supplied Micro-USB cable and connect it to the socket on the top of the GC-200WL. Then plug it into one of your free USB ports on your PC. The 4 LEDs will light up to indicate that the charging process has started and will also show the charging level of the battery.

Remark: *Please note that the controller can't be used during the charging process.*

## First-time connection with the PC

The NAICON GC-200WL is a so-called Plug'n'Play device. This means that the necessary driver software should be installed automatically if you connect it to your computer for the first time. Here are the steps in detail:

- Make sure your that the battery of your GC-200WL controller is sufficiently charged.
- Turn on your computer, wait for it to boot and log in to your Windows® desktop.
- Look for an unused USB slot on your PC and plug in the USB dongle of your NAICON GC-200WL controller.
- Windows® will detect the new device and after a few seconds it will start the installation process for the appropriate drivers. This is shown by a small icon in the taskbar.



- The installation might take a while depending on the speed of your system. Once the installation is complete, you will be presented with the according message. You can now use your GC-200WL.

## Dongle compartment

When not in use, the dongle of your NAICON GC-200WL wireless controller can be stored in the socket on the bottom of the controller to prevent it from loss.

Remark: *The dongle compartment is for storage only and does not have any electronic function.*

## D/X switch

There are different ways for modern computer games to communicate with your controller and vice versa. Your GC-200WL supports the two most commonly used ones: Direct Input 8 and X-Input.

Sometimes a game only supports one of these two protocols. Since both can't be run simultaneously, your GC-200WL features the D/X switch (10) to select one of these two protocols, to make sure it works with all games.

Remark: *After changing the protocol, the controller needs some short time to switch.*



Do not dispose of this product in a household waste bin. Please take it to an authorised collection point. Recycling is important and helps protect the environment by reducing waste.



indoor use



double insulation

**Important safety notices and precautions for using the product :**

1. This product is designed for indoor use only,
2. Do not expose it to direct sunlight or bad weather,
3. Do not expose it to splashes, rain, drips or high levels of humidity,
4. Do not expose it to dust, extreme temperatures or mechanical shock,
5. Do not immerse it in liquid,
6. Do not under any circumstances use it if it is damaged,
7. Do not disassemble it under any circumstances; it contains no parts that can be repaired,
8. For external cleaning of the product only use a soft, clean, slightly damp cloth. The use of detergents should be avoided as they can damage the finish and get inside the product.

Keep the product out of the reach of children and do not leave it unsupervised.

**Ergonomics**

Holding your hand in the same position for a longer period of time can lead to aching and pain. If this occurs repeatedly please consult your doctor.

As a precaution we recommend that you take a 15 minute break every hour.

**Technical Specification:**

- Wireless 2.4 GHz RF technology PC controller
- 5V DC 700mAh Lithium-Ion battery
- USB dongle transceiver
- Weight: 226g
- Height x Width x Depth: 118x153x57mm

**TECHNICAL HELPLINE INFORMATION**

Email: [support@nacongaming.com](mailto:support@nacongaming.com)

Website: [www.nacongaming.com](http://www.nacongaming.com)

**Legal lines**

Windows® VISTA®/7/8/10 are registered trademarks of Microsoft Corporation.

## LIVRET D'INSTRUCTIONS

### Manette de jeu NACON GC-200WL pour PC

Merci d'avoir choisi ce produit NACON. Dans un souci d'amélioration constante n'hésitez pas à nous faire connaître votre avis sur nos produits et nos services. Pour toute question liée au bon fonctionnement du produit, veuillez-vous reporter aux instructions d'aide à la fin de ce manuel. Le présent manuel d'instructions doit être conservé pour consultation ultérieure.

#### Garantie

Avant toute utilisation, veuillez lire attentivement le mode d'emploi.

Merci de conserver le justificatif d'achat du produit pour toute réclamation

L'emballage d'origine doit aussi être conservé pour tout achat à distance (VPC & Internet)

Ce produit portant la marque NACON, est garanti par le constructeur pour une période de 2 ans à partir de la date d'achat sur présentation du justificatif d'achat, et pourra, au cours de cette période, être gratuitement remplacé par un produit identique ou un modèle similaire, à notre gré, en cas de vice dû à un défaut de matériau ou de fabrication. Cette garantie ne couvre pas les défauts résultant de dommages accidentels ou résultant d'une mauvaise utilisation ou de l'usure. Ceci n'affecte pas vos droits légaux conférés en tant que consommateur par la loi applicable.

#### Spécifications du produit

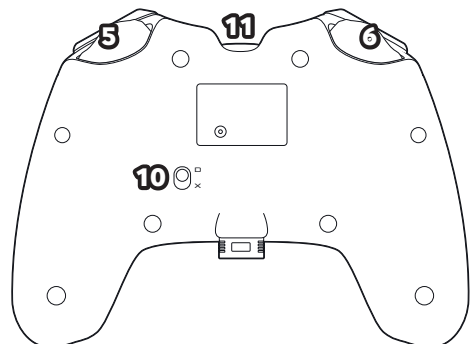
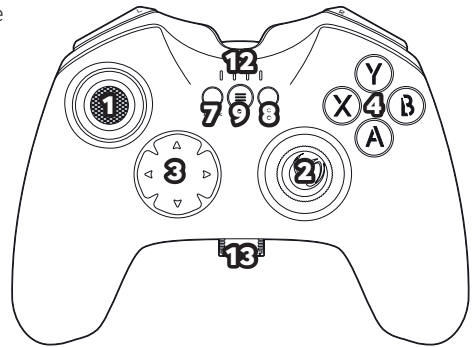
- Manette de jeu sans fil avec technologie RF 2,4 GHz pour PC Windows®
- 2 sticks analogiques, 4 touches, 2 gâchettes, 2 gâchettes hautes, bouton multidirectionnel, touche BACK, touche START et touche MODE
- Modes DirectInput8 et XInput commutables pour une entière compatibilité avec tous les jeux PC
- Revêtement doux pour une prise en main parfaite
- 2 moteurs à vibrations
- Compatible avec Windows® VISTA®/7/8/10

#### Contenu de l'emballage

- Manette de jeu NACON GC-200WL
- Récepteur RF 2,4 GHz
- Câble de chargement USB-A vers Micro-USB
- Livret d'instructions

#### Éléments de commande

1. Stick analogique gauche
2. Stick analogique droit
3. Bouton multidirectionnel
4. Touches d'action 1-4
5. Gâchette droite et gâchette haute droite
6. Gâchette gauche et gâchette haute gauche
7. Touche BACK
8. Touche START
9. Touche MODE
10. Commutateur D/X
11. Prise de chargement
12. Indicateur de charge de la batterie
13. Récepteur RF et prise de stockage du récepteur (aucune fonction)



## Chargement de votre manette

La manette sans fil NACON GC-200WL est équipée d'une batterie interne de 700 mAh. Pour charger cette batterie, munissez-vous du câble Micro-USB fourni et branchez-le sur la prise située en haut de la manette GC-200WL. Branchez ensuite l'autre extrémité sur l'un des ports USB libres de votre PC. Les 4 voyants LED s'allumeront pour indiquer le démarrage du processus de chargement, ainsi que le niveau de charge de la batterie.

Remarque : *veuillez noter que la manette est inutilisable pendant le processus de chargement.*

## Première connexion avec le PC

La manette NACON GC-200WL est également un périphérique Plug-n-Play. En d'autres termes, les logiciels pilotes nécessaires seront automatiquement installés lors de la première connexion de la manette à votre ordinateur. Voici la marche à suivre en détail :

- Vérifiez que la batterie de votre manette GC-200WL est suffisamment chargée.
- Allumez votre ordinateur, attendez qu'il démarre et accédez à votre bureau Windows®.
- Repérez un port USB non utilisé sur votre PC et branchez-y le dongle USB de votre manette NACON GC-200WL.
- Windows® détectera le nouveau périphérique et, après quelques secondes, démarrera l'installation des pilotes appropriés. Le processus sera indiqué par une petite icône dans la barre des tâches.



- L'installation est plus ou moins longue en fonction de la vitesse de votre système. À la fin du processus, le message suivant s'affichera : « Vous pouvez désormais utiliser votre GC-200WL. »

## Logement du dongle

Lorsque vous ne l'utilisez pas, le dongle de votre manette sans fil NACON GC-200WL peut être rangé dans la prise en bas de la manette pour éviter de le perdre.

Remarque : *le logement du dongle s'utilise uniquement pour le stockage et ne possède aucune fonction électronique.*

## Commutateur D/X

Les jeux PC modernes et votre manette communiquent de différentes manières. Votre GC-200WL prend en charge les deux modes de communication les plus fréquents : DirectInput8 et XInput.

Il arrive parfois qu'un jeu ne prenne en charge qu'un seul de ces deux protocoles. Ceux-ci ne pouvant pas s'exécuter simultanément, votre GC-200WL est équipée d'un commutateur D/X (10) qui permet de sélectionner l'un de ces deux protocoles, vous garantissant ainsi la possibilité de jouer à tous les jeux.

Remarque : *après un changement de protocole, veuillez patienter quelques instants pour que la manette puisse basculer sur le nouveau protocole.*



Ne pas jeter ce produit dans une poubelle. Veuillez l'apporter dans un point de collecte agréé. Le recyclage est important et permet de protéger l'environnement en réduisant les déchets.



utilisation intérieure



double isolation

## Sécurité et précautions d'emploi importantes d'utilisation du produit :

1. Ce produit est conçu pour une utilisation en intérieur uniquement,
2. Ne pas l'exposer à la lumière directe du soleil ou aux intempéries,
3. Ne pas l'exposer aux éclaboussures, à la pluie, aux égouttements ni à l'humidité élevée,
4. Ne pas l'exposer à la poussière, à des températures extrêmes ou à des chocs mécaniques,
5. Ne pas le plonger dans un liquide,
6. Ne pas l'utiliser en aucun cas s'il est endommagé,
7. Ne pas le démonter en aucun cas ; il ne contient aucune pièce susceptible d'être réparée,
8. Pour le nettoyage externe du produit, utiliser exclusivement un chiffon doux, propre légèrement humidifié. L'usage de détergents est à éviter car ils sont susceptibles d'endommager les finitions et de pénétrer à l'intérieur du produit.

Maintenir le produit hors de la portée des enfants, et ne pas le laisser sans surveillance.

## Ergonomie

Le maintien de votre main dans la même position pendant un laps de temps prolongé risque de provoquer des douleurs. Si cela se produit plusieurs fois, veuillez consulter votre médecin.

Par mesure de précaution, nous vous recommandons de prendre 15 minutes de pause par heure.

## Caractéristiques techniques

- Manette PC technologie RF 2,4 GHz sans fil
- Batterie lithium-ion 700 mAh 5 V CC
- Émetteur-récepteur dongle USB
- Poids : 226 g
- Hauteur x largeur x profondeur : 118 x 153 x 57 mm

## Hotline

Pour tout renseignement vous pouvez prendre contact avec un service de Hotline.

Avant tout appel, assurez-vous avoir pris le maximum d'informations sur le problème rencontré et sur le produit.

Email : [support.fr@nacongaming.com](mailto:support.fr@nacongaming.com)

Site Internet : [www.nacongaming.com](http://www.nacongaming.com)

Adresse : NACON, 396 - 466 Rue de la Voyette, CRT2 59273 Fretin, France

Du lundi au vendredi (sauf jours fériés) : De 9h à 19h  09 69 39 79 59

APPEL NON SURTAXE

## En Belgique :

Email : [support.be@nacongaming.com](mailto:support.be@nacongaming.com)

Site Internet : [www.nacongaming.com](http://www.nacongaming.com)

Adresse : Bigben Interactive Belgium s.a./n.v. Waterloo Office Park / Bâtiment H Drève Richelle 161 bte 15, 1410 Waterloo, Belgium

## Informations légales

Windows® VISTA®/7/8/10 sont des marques déposées de Microsoft Corporation.

## ANLEITUNG

### NACON GC-200WL Gaming Controller für PC

Vielen Dank, dass Sie sich für dieses Produkt NACON entschieden haben. Da wir um ständige Verbesserung bemüht sind, bitten wir Sie, uns Ihre Meinung über unsere Produkte und Dienstleistungen mitzuteilen. Lesen Sie bitte bei allen Fragen zur ordnungsgemäßen Funktion des Produkts die Hilfeanweisungen am Ende dieser Bedienungsanleitung. Die vorliegende Bedienungsanleitung sollte für eine spätere Einsichtnahme aufbewahrt werden.

#### Garantie

Lesen Sie diese Bedienungsanleitung vor dem ersten Gebrauch bitte aufmerksam durch. Bitte bewahren Sie den Kaufbeleg des Produkts für eventuelle Reklamationen sorgfältig auf. Die Originalverpackung muss auch bei allen Fernverkäufen (Versandhandel & Internet) aufbewahrt werden.

Auf dieses mit der Marke NACON versehene Produkt wird vom Hersteller gegen Vorlage des Kaufbelegs (gerechnet ab dem Verkaufsdatum) eine Garantie von 2 Jahren gewährt. Im Falle von Herstellungs- und Materialmängeln kann es während dieses Zeitraums kostenfrei durch ein identisches Produkt oder nach unserem Ermessen durch ein ähnliches Modell ersetzt werden. Diese Garantie gilt nicht für versehentlich verursachte Schäden oder solche, die auf unsachgemäßen Gebrauch oder Verschleiß zurückzuführen sind. Die den Verbrauchern gemäß geltendem Gesetz zugestandenene Rechte sind davon nicht betroffen.

#### Produktmerkmale

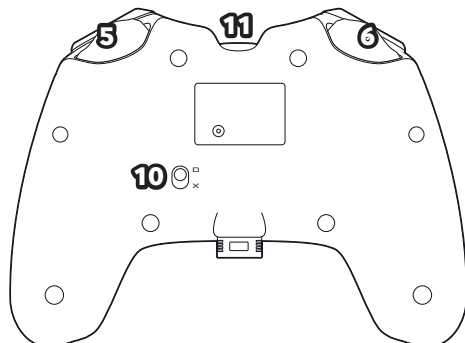
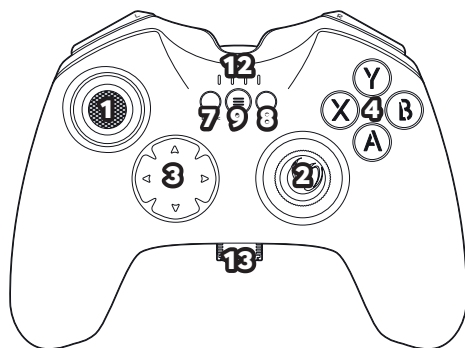
- Kabelloser Gaming Controller mit 2,4 GHz Funktechnik für Windows PCs
- 2 Analog-Sticks, 4 Tasten, 2 Trigger, 2 Schultertasten, Steuerkreuz, BACK-, START- und MODE-Taste
- DirectInput8- und XInput-Modus wählbar für 100 % Kompatibilität mit allen PC-Spielen
- Soft-Touch-Oberfläche für perfekten Halt
- 2 Vibrationsmotoren
- Kompatibel mit Windows® VISTA®/7/8/10

#### Lieferumfang

- NACON GC-200WL Gaming Controller
- 2,4 GHz Funk-Dongle
- Ladekabel USB-A auf Micro-USB
- Anleitung

#### Steuerelemente

1. Linker Analog-Stick
2. Rechter Analog-Stick
3. Steuerkreuz
4. Action-Tasten 1-4
5. Rechte Trigger- und Schultertaste
6. Linke Trigger- und Schultertaste
7. BACK-Taste
8. START-Taste
9. MODE-Taste
10. D/X-Schalter
11. Ladebuchse
12. Akkuanzeige
13. Funk-Dongle und Dongle-Halterung (keine Funktion)





## Controller laden

Der drahtlose NACON GC-200WL Controller verfügt über einen internen Akku mit 700 mAh. Um ihn zu laden, wird das mitgelieferte Micro-USB-Kabel mit der Buchse auf der Oberseite des GC-200WL und mit einer freien USB-Buchse am PC verbunden. Die 4 LEDs leuchten auf, um den Ladevorgang und den Ladezustand des Akkus anzuzeigen.

Hinweis: *Während des Ladevorgangs kann der Controller nicht benutzt werden.*

## Erstmalige Verbindung mit dem PC

Der NACON GC-200WL ist ein sogenanntes Plug'n'Play-Gerät. Das heißt, dass der benötigte Treiber automatisch installiert werden sollte, wenn der Controller zum ersten Mal mit dem PC verbunden wird. Dies sind die einzelnen Schritte:

- Der Akku des GC-200WL Controllers muss ausreichend geladen sein.
- Computer einschalten und warten bis er hochgefahren ist und die Windows®-Oberfläche erscheint.
- USB-Dongle des NACON GC-200WL Controllers in eine freie USB-Buchse des PCs stecken.
- Windows® erkennt das neue Gerät und startet den Installationsvorgang mit den entsprechenden Treibern. Dies wird durch ein kleines Symbol in der Taskleiste angezeigt.



- Je nach Systemgeschwindigkeit kann die Installation einen Moment dauern. Nach Abschluss der Installation wird eine entsprechende Meldung angezeigt. Nun kann der GC-200WL verwendet werden.

## Dongle-Halterung

Bei Nichtverwendung kann der Dongle des drahtlosen NACON GC-200WL Controllers in den Sockel auf der Unterseite des Controllers gesteckt werden, damit er nicht verloren geht.

Hinweis: *Die Dongle-Halterung dient nur zur Aufbewahrung und besitzt keine elektronische Funktion.*

## D/X-Schalter

Es gibt verschiedene Wege, wie moderne Computerspiele mit dem Controller und umgekehrt kommunizieren. Der GC-200WL unterstützt zwei der am häufigsten genutzten: DirectInput8 und XInput. Manchmal unterstützt ein Spiel nur eines dieser beiden Protokolle. Da beide nicht gleichzeitig laufen können, besitzt der GC-200WL einen D/X-Schalter (10), um eines der zwei Protokolle zu wählen, sodass er mit allen Spielen funktioniert.

Hinweis: *Nach dem Wechseln des Protokolls benötigt der Controller einen Moment zum Umschalten.*



Dieses Produkt nicht im normalen Hausmüll entsorgen. Entsorgen Sie es an einer zugelassenen Sammelstelle. Recycling ist wichtig und trägt zum Schutz der Umwelt und zur Verringerung von Abfällen bei.



Nutzung in Innenräumen



Doppelte Isolierung

## Sicherheit und wichtige Vorsichtsmaßnahmen für den Gebrauch des Produkts:

1. Dieses Produkt ist ausschließlich für den Gebrauch in Innenräumen bestimmt,
2. Setzen Sie es weder direkter Sonneneinstrahlung noch Unwettern aus,
3. Setzen Sie es weder Spritzern, Regen, Tropfwasser noch starker Feuchtigkeit aus,
4. Setzen Sie es weder Staub, höheren Temperaturen noch mechanischen Stößen aus,
5. Tauchen Sie es nicht Flüssigkeiten,
6. Benutzen Sie es keinesfalls, wenn es beschädigt ist.
7. Bauen Sie es niemals auseinander; es enthält keine Teile, die repariert werden können,
8. Benutzen Sie für die Reinigung des Produkt nur ein weiches, leicht angefeuchtetes Tuch. Benutzen Sie keine Reinigungsmittel, da diese die Oberfläche beschädigen könnten und in das Innere des Produkts eindringen könnten.

Das Produkt außerhalb der Reichweite von Kindern aufbewahren, Kinder nicht unbeaufsichtigt lassen.

## Ergonomie

Wenn Sie Ihre Hand für längere Zeit in derselben Position halten, kann das zu Schmerzen führen. Falls diese wiederholt auftreten, sollten Sie Ihren Arzt konsultieren.

Als Vorsichtsmaßnahme empfehlen wir, dass Sie pro Stunde 15 Minuten Pause machen.

## Technische Daten

- PC-Controller mit kabelloser 2,4 GHz Funktechnik
- 5V DC 700 mAh Lithium-Ionen-Akku
- USB-Dongle-Sendeempfänger
- Gewicht: 226 g
- Höhe x Breite x Tiefe: 118 x 153 x 57 mm

## Technischer kundendienst

Montag bis Freitag von 09:00 bis 18:00 Uhr (außer an Feiertagen)

Tel.: 02271-9047997

Mail: support.de@nacongaming.com

Distribution Deutschland:

Bigben Interactive GmbH

Walter-Gropius-Straße 28

50126 Bergheim

www.nacongaming.com

## Rechtliche Informationen

Windows® VISTA®/7/8/10 sind eingetragene Warenzeichen der Microsoft Corporation.

## GEBRUIKERSHANDLEIDING

### NACON GC-200WL gaming controller voor PC

Bedankt dat u voor dit product van NACON gekozen heeft. Omdat wij onze service en producten continu wensen te verbeteren, vragen wij u uw mening met ons te delen. Als u een vraag heeft met betrekking tot het goed functioneren van het product, vragen we u de instructies die u achterin deze handleiding vindt te raadplegen. Deze gebruikershandleiding dient te worden bewaard om op een later moment te kunnen raadplegen.

#### Garantie

Gelieve de gebruikershandleiding aandachtig door te nemen alvorens het product te gebruiken.

We vragen u het aankoopbewijs van het product te bewaren voor het geval zich een klacht voordoet.

De originele verpakking dient ook bewaard te worden indien de aankoop op afstand gedaan is (Postorderverkoop & Internet)

Voor dit product van het merk NACON wordt door de fabrikant een garantie verleend voor een periode van 2 jaar vanaf de aankoopdatum, op vertoon van het aankoopbewijs. Gedurende deze periode kan het product, in het geval van een materiaal- of productiefout, kosteloos worden omgeruild voor een identiek product of een vergelijkbaar model naar ons inzicht. Deze garantie geldt niet voor de gebreken ontstaan door externe factoren of door een foutief gebruik of door slijtage. Dit heeft geen invloed op de door de toepasselijke wet aan u toegekende wettelijke rechten als consument.

#### Productspecificaties

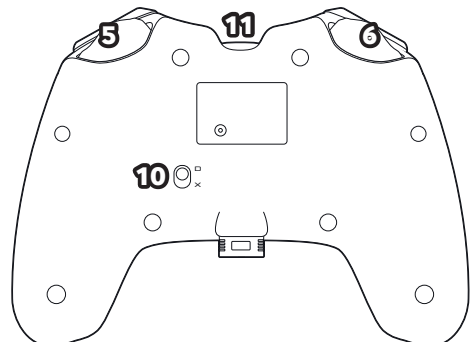
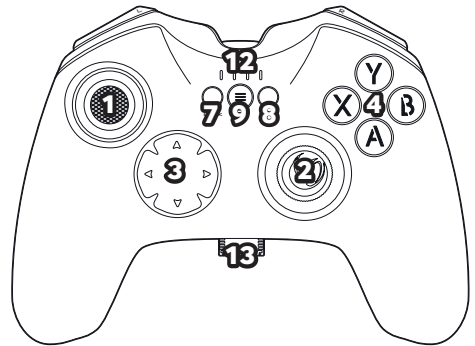
- Draadloze gamingcontroller met 2,4 GHz RF-technologie voor Windows-pc's
- 2 analoge sticks, 4 knoppen, 2 triggers, 2 schoudertoetsen, D-Pad, BACK-, START- en MODE-toetsen
- Verwisselbare DirectInput8 en XInput-modus voor 100% compatibiliteit met alle pc-games
- Soft-touch- oppervlakte voor perfecte grip
- 2 vibratiemotoren
- Compatibel met Windows® VISTA®/7/8/10

#### Inhoud van de verpakking

- NACON GC-200WL gamingcontroller
- 2,4 GHz RF-dongle
- USB-A naar Micro-USB-oplaadkabel
- Handleiding

#### Bedieningselementen

1. Linker analoge stick
2. Rechter analoge stick
3. D-Pad
4. Actietoetsen 1-4
5. Rechter trigger en schoudertoets
6. Linker trigger en schoudertoets
7. BACK-toets
8. START-toets
9. MODE-toets
10. D/X-schakelaar
11. Aansluiting voor opladen
12. Batterijniveau-indicatie
13. RF-dongle en opbergruimte voor dongle (geen functie)



## De controller opladen

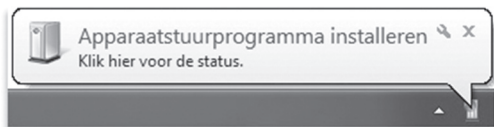
De draadloze controller NACON GC-200WL is uitgerust met een interne 700mAh batterij. Gebruik om deze batterij op te laden de meegeleverde Micro-USB-kabel en sluit deze aan op de aansluiting boven op de GC-200WL. Sluit deze vervolgens aan op een vrije USB-poort op de pc. De 4 LED's zullen oplichten om aan te geven dat het oplaadproces is begonnen en ook om het oplaadniveau van de batterij te tonen.

Opmerking: *Houd er rekening mee dat de controller tijdens het opladen niet kan worden gebruikt.*

## Eerste keer verbinding met de pc

De NACON GC-200WL is een zogenaamd Plug'nPlay-apparaat. Dit betekent dat het benodigde stuurprogramma automatisch zal worden geïnstalleerd als je het voor de eerste keer aansluit op je pc. Hier zijn de stappen in detail:

- Zorg ervoor dat de batterij van de controller GC-200WL voldoende opgeladen is.
- Zet de computer aan, wacht tot deze is opgestart en log in (indien van toepassing).
- Zoek een ongebruikte USB-poort op de pc en sluit de USB-dongle van de NACON GC-200WL controller aan.
- Windows® zal het nieuwe apparaat detecteren en na een paar seconden wordt het installatieproces voor de juiste stuurprogramma's gestart. Dit wordt weergegeven door een klein pictogram in de taakbalk.



- De installatie kan een tijdje duren, afhankelijk van de snelheid van het systeem. Nadat de installatie is voltooid, toont de pc bijbehorend bericht. Je kunt nu gebruik maken van de GC-200WL.

## Dongle-compartment

Wanneer de dongle van de draadloze controller NACON GC-200WL niet in gebruik is, kan deze in het vakje onderaan de controller worden opgeborgen om verlies te voorkomen.

Opmerking: *Het dongle-compartment is alleen voor opbergen en heeft geen elektronische functie.*

## D/X-schakelaar

Er zijn verschillende manieren waarop moderne computergames kunnen communiceren met de controller en vice versa. De GC-200WL ondersteunt de twee meest gebruikte systemen: DirectInput8 en XInput. Soms ondersteunt een game alleen een van deze twee protocollen. Aangezien beide niet tegelijkertijd kunnen worden uitgevoerd, beschikt je GC-200WL over de D/X-schakelaar (10) om een van deze twee protocollen te selecteren zodat deze met alle games werkt.

Opmerking: *Nadat het protocol is gewijzigd, heeft de controller een korte tijd nodig om over te schakelen.*



Gooi dit product niet in de prullenbak. Gelieve het product in te leveren bij een goedgekeurd inleverpunt. De recycling is belangrijk en draagt bij aan het beschermen van het milieu door het afval te verminderen.



gebruik binnenshuis



Dubbele isolatie

## **Veiligheid en belangrijke voorzorgsmaatregelen voor het gebruik van het product :**

1. Dit product is enkel ontwikkeld voor een gebruik binnenshuis.
2. Het mag niet worden blootgesteld aan direct zonlicht of aan weer en wind.
3. Het mag niet worden blootgesteld aan waterspetters, regen, druppels noch aan een verhoogde luchtvochtigheid.
4. Het mag niet worden blootgesteld aan stof, extreme temperaturen noch aan mechanische schokken.
5. Het mag niet in een vloeistof gedompeld worden.
6. Het mag in geen enkel geval gebruikt worden als het beschadigd is.
7. Het mag in geen enkel geval gedemonteerd worden; Het bevat geen enkel onderdeel dat gerepareerd kan worden.
8. Gebruik voor de schoonmaak van de buitenkant van dit product een lichtvochtige, zachte en schone doek. Het gebruik van schoonmaakmiddel dient te worden vermeden omdat deze de afwerking kan beschadigen en dit product binnen kan dringen.

Het product buiten bereik van kinderen houden en het niet zonder toezicht laten.

## **Ergonomische richtlijnen**

Als u uw hand langere tijd in dezelfde positie houdt, kan dit tot ongemak en pijn leiden. Raadpleeg uw huisarts als dit herhaaldelijk voorkomt.

Als voorzorgsmaatregel adviseren wij u om ieder uur een pauze van 15 minuten te nemen.

## **Technische specificaties**

- Draadloze pc-controller met 2,4 GHz RF-technologie
- 5V DC 700mAh lithium-ion batterij
- USB-dongle-zendontvanger
- Gewicht: 226g
- Hoogte x breedte x diepte: 118x153x57mm

## **Klantenservice**

Email : [support.nl@nacongaming.com](mailto:support.nl@nacongaming.com)

In Nederland gedistribueerd door:

Bigben Interactive Nederland B.V.

Franciscusweg 249-3B

1216 SG Hilversum

[www.nacongaming.com](http://www.nacongaming.com)

Email : [naconbenelux@bigben-interactive.be](mailto:naconbenelux@bigben-interactive.be)

In België gedistribueerd door:

Bigben Interactive Belgium S.A./N.V.

Waterloo Office Park / Bâtiment H

Drève Richelle 161 bte 15,

1410 Waterloo, Belgium

[www.nacongaming.com](http://www.nacongaming.com)

## **Juridisch gedeelte**

Windows® VISTA®/7/8/10 zijn geregistreerde handelsmerken van Microsoft Corporation.

## LIBRETTO D'ISTRUZIONI

### Controller di gioco per PC NACON GC-200WL

Grazie per aver scelto questo prodotto NACON. Ai fini di un miglioramento continuo, non esitate a farci conoscere il vostro parere sui nostri prodotti e servizi. Per qualsiasi domanda relativa al funzionamento del prodotto, si prega di fare riferimento alle istruzioni di aiuto alla fine di questo manuale. Questo manuale di istruzioni deve essere conservato per future necessità.

#### Garanzia

Prima dell'uso, leggere attentamente il manuale di istruzioni.

Si prega di conservare la ricevuta di acquisto del prodotto per qualsiasi reclamo

Anche l'imballaggio originale deve essere conservato per tutti gli acquisti a distanza (VPC & Internet)

Questo prodotto con il marchio NACON, è garantito dal costruttore per un periodo di 2 anni decorrente dalla data di acquisto dietro presentazione della prova di acquisto, e potrà, nel corso di questo periodo, essere sostituito gratuitamente da un prodotto identico o da un modello simile, a nostra scelta, in caso di vizio dovuto a un difetto di materiale o di fabbricazione. Questa garanzia non copre i difetti derivanti da danni accidentali o derivanti da un uso improprio o da usura. Ciò non pregiudica i diritti legali a voi conferiti come consumatori dalle leggi in vigore.

#### Specifiche

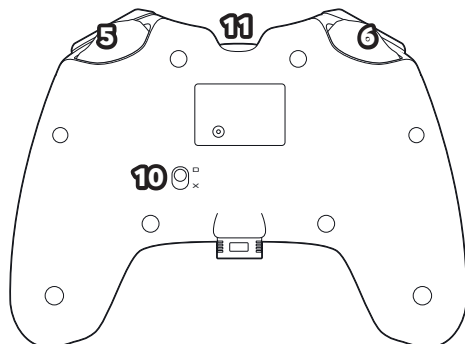
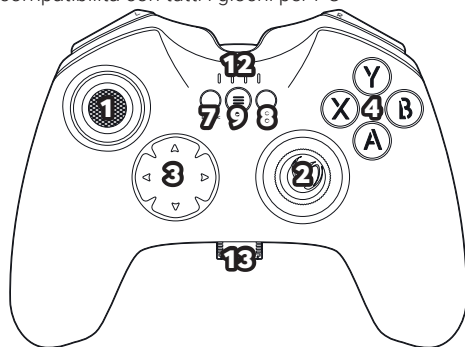
- Controller di gioco wireless con tecnologia a radiofrequenza 2,4 GHz per PC Windows
- 2 levette analogiche, 4 pulsanti, 2 grilletti, 2 pulsanti dorsali, croce direzionale, pulsanti BACK, START e MODE
- Scelta tra modalità DirectInput8 e XInput per una completa compatibilità con tutti i giochi per PC
- Rivestimento morbido per una presa perfetta
- 2 motori per la funzione di vibrazione
- Compatibile con Windows® VISTA®/7/8/10

#### Contenuto della confezione

- Controller di gioco NACON GC-200WL
- Ricetrasmittitore con radiofrequenza 2,4 GHz
- Cavo di ricarica da USB-A a micro-USB
- Manuale di istruzioni

#### Comandi principali

1. Levetta analogica sinistra
2. Levetta analogica destra
3. Croce direzionale
4. Pulsanti azione 1-4
5. Grilletto e pulsante dorsale di destra
6. Grilletto e pulsante dorsale di sinistra
7. Pulsante BACK
8. Pulsante START
9. Pulsante MODE
10. Interruttore D/X
11. Ingresso per ricarica
12. Indicatore livello batteria
13. Ricetrasmittitore RF e relativo alloggiamento (nessuna funzione)



## Ricarica del controller

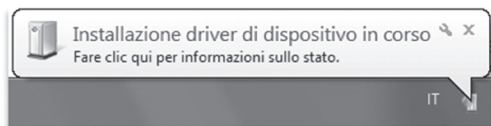
Il controller wireless NACON GC-200WL è dotato di una batteria interna da 700 mAh. Per ricaricare la batteria, usare il cavo micro-USB fornito in dotazione e collegarlo all'ingresso posizionato nella parte superiore del controller GC-200WL. Inserire l'altra estremità del cavo in una delle porte USB del PC. I 4 LED si accenderanno per indicare che la ricarica è iniziata e mostreranno il livello di carica della batteria.

Avvertenza: *durante la ricarica, il controller non può essere utilizzato.*

## Primo collegamento con il PC

Il NACON GC-200WL è un accessorio Plug'n'Play, perciò i driver necessari vengono installati automaticamente al primo collegamento con il PC. Di seguito, i passaggi nel dettaglio:

- Verificare che la batteria del controller GC-200WL sia sufficientemente carica.
- Accendere il computer, attendere l'avvio e accedere al desktop di Windows®.
- Inserire il ricetrasmittitore USB del controller NACON GC-200WL in una porta USB del PC non utilizzata.
- Windows® rileverà il nuovo dispositivo e, dopo qualche secondo, verrà avviata l'installazione dei driver necessari. Il processo è indicato da una piccola icona nella barra delle applicazioni.



- Il tempo richiesto per l'installazione varia in base alla velocità del sistema. Al termine dell'installazione verrà visualizzato il relativo messaggio di notifica. A questo punto è possibile utilizzare il controller GC-200WL.

## Alloggiamento del ricetrasmittitore

Quando non viene utilizzato, il ricetrasmittitore del controller wireless NACON GC-200WL può essere inserito nell'apposito alloggiamento posizionato nella parte inferiore del controller, per evitare di perderlo.

Avvertenza: *l'alloggiamento del ricetrasmittitore ha l'unico scopo di conservare l'accessorio, ma non ha alcuna funzione elettronica.*

## Interruttore D/X

I moderni giochi per computer comunicano con i controller in diversi modi. Il controller GC-200WL supporta le due modalità di comunicazione più diffuse: DirectInput8 e XInput.

A volte, è possibile che un particolare gioco supporti solo uno di questi protocolli. Poiché questi due protocolli non possono essere attivi simultaneamente, il controller GC-200WL dispone di un interruttore D/X (10) che consente di selezionare un protocollo specifico, in modo da garantire la compatibilità con qualsiasi gioco.

Avvertenza: *il cambio di protocollo richiede qualche secondo per essere effettivo.*



Non gettare questo prodotto in un bidone della spazzatura. Si prega di portarlo in un punto di raccolta autorizzato. Il riciclaggio è importante e permette di proteggere l'ambiente riducendo i rifiuti.



utilizzo all'interno



doppio isolamento

## Sicurezza e precauzioni importanti per l'uso del prodotto:

1. Questo prodotto è stato progettato solo per un uso all'interno,
2. Non esporlo alla luce diretta del sole o alle intemperie,
3. Non esporlo a schizzi, pioggia, gocce o umidità elevata,
4. Non esporlo a polvere, temperature estreme o urti meccanici,
5. Non immergerlo in un liquido,
6. Non utilizzarlo in alcun caso se è danneggiato,
7. Non smontarlo in alcun caso; non contiene parti che possano essere riparate,
8. Per la pulizia esterna del prodotto, usare esclusivamente un panno morbido, pulito, leggermente umido. L'uso di detergenti deve essere evitato in quanto possono danneggiare le finiture e penetrare all'interno del prodotto.

Tenere il prodotto fuori dalla portata dei bambini e non lasciarlo incustodito.

## Ergonomia

Tenere la mano nella stessa posizione per un periodo di tempo prolungato può causare dolori. Se ciò si avverte ripetutamente, consultare il medico.

Come precauzione, si consiglia di fare una pausa di 15 minuti ogni ora.

## Specifiche tecniche

- Controller wireless per PC con tecnologia a radiofrequenza 2,4 GHz
- Batteria agli ioni di litio da 5 V, 700 mAh
- Ricetrasmittitore USB
- Peso: 226 g
- Altezza x Larghezza x Profondità: 118x153x57 mm

## Hotline

Per qualsiasi informazione, potete contattare il nostro servizio Hotline, ma vi consigliamo di raccogliere prima tutte le informazioni inerenti il problema riscontrato e il prodotto.

Email: [support.it@nacongaming.com](mailto:support.it@nacongaming.com)

Sito Internet: [www.nacongaming.com](http://www.nacongaming.com)

Indirizzo:

Bigben Interactive – Corso Sempione - 221 - 20025 Legnano (MI) Italia

## Note legali

Windows® VISTA®/7/8/10 sono marchi registrati di Microsoft Corporation.



## MANUAL DE INSTRUCCIONES

### Mando para videojuegos de PC NACON GC-200WL

Gracias por haber escogido este producto NACON. Dado nuestro objetivo de mejora constante, no dude en compartir con nosotros su opinión sobre nuestros productos y servicios. Para cualquier pregunta relacionada con el funcionamiento del producto, remítase a las instrucciones que se encuentran al final de este manual. Conserve el citado manual de instrucciones para futuras consultas.

#### Garantía

Antes de usar el producto, lea atentamente el manual de instrucciones.

Conserve el resguardo de compra del producto, será necesario en caso de cualquier reclamación.

Además, debe conservar el embalaje original de cualquier compra a distancia (venta por catálogo e Internet).

El producto, que lleva la marca NACON, cuenta con una garantía del fabricante válida durante 2 años a partir de la fecha de compra, presentando el resguardo de compra y, durante este periodo, se podrá reemplazar de manera gratuita por un producto idéntico o un modelo similar, a nuestra elección, en caso de defecto debido a un fallo de material o fabricación. Esta garantía no cubre los fallos que resulten de daños accidentales, un mal uso o el desgaste. Esto no afecta los derechos legales que le otorga la legislación aplicable en su calidad de consumidor.

#### Especificaciones del producto

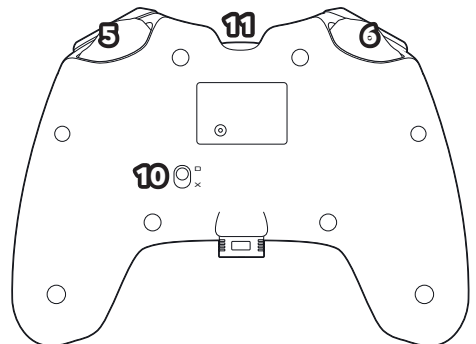
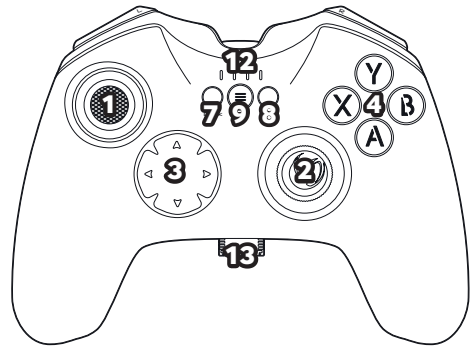
- Mando inalámbrico para videojuegos con tecnología RF de 2,4 GHz para PC Windows®
- 2 sticks analógicos, 4 botones, 2 gatillos, 2 botones superiores, cruceta digital, botones BACK, START y MODE
- Modos DirectInput8 y XInput alternables para una compatibilidad del 100 % con todos los juegos de PC
- Tratamiento de tacto suave para un agarre perfecto
- 2 motores de vibración
- Compatible con Windows® VISTA®/7/8/10

#### Contenido del paquete

- Mando para videojuegos NACON GC-200WL
- Adaptador RF de 2,4 GHz
- Cable de carga USB-A a Micro USB
- Manual de instrucciones

#### Elementos de control

1. Stick analógico izquierdo
2. Stick analógico derecho
3. Cruceta
4. Botones de acción 1-4
5. Gatillo y botón superior derecho
6. Gatillo y botón superior izquierdo
7. Botón BACK
8. Botón START
9. Botón MODE
10. Interruptor D/X
11. Puerto de carga
12. Indicador de nivel de batería
13. Adaptador RF y ranura para guardar el adaptador (sin función)



## Cargar el mando

El mando inalámbrico NACON GC-200WL está equipado con una batería interna de 700 mAh. Para cargar esta batería, usa el cable Micro USB incluido y conéctalo al puerto de la parte superior del GC-200WL. Después, conéctalo a uno de los puertos USB libres de tu PC. Los 4 indicadores LED se iluminarán para indicar que se ha iniciado el proceso de carga, y también mostrarán el nivel de carga de la batería.

Atención: *Ten en cuenta que el mando no puede utilizarse durante el proceso de carga.*

## Primera conexión con el PC

El NACON GC-200WL es lo que se denomina un dispositivo Plug'n'Play. Esto significa que el software del controlador necesario debería instalarse de forma automática al conectarlo a tu ordenador por primera vez. Estos son los pasos en detalle:

- Comprueba que la batería de tu mando GC-200WL tiene carga suficiente.
- Enciende tu ordenador, espera a que se inicie y entra en tu escritorio de Windows®.
- Busca un puerto USB no utilizado en tu PC y conecta el adaptador USB de tu mando NACON GC-200WL.
- Windows® detectará el nuevo dispositivo y, pasados unos segundos, iniciará el proceso de instalación de los controladores apropiados. Esto se indica mediante un pequeño icono en la barra de tareas.



- La instalación puede tardar un poco dependiendo de la velocidad del sistema. Cuando se complete la instalación, aparecerá el mensaje correspondiente. Ya puedes usar tu GC-200WL.

## Compartimento del adaptador

Cuando no esté en uso, el adaptador de tu mando inalámbrico NACON GC-200WL puede guardarse en la ranura de la parte inferior del mando para evitar que se pierda.

Atención: *El compartimento del adaptador es únicamente para guardarlo y no tiene ninguna función electrónica.*

## Interruptor D/X

Hay distintos métodos para que los juegos de ordenador modernos se comuniquen con el mando y viceversa. Tu GC-200WL es compatible con los dos más utilizados: DirectInput8 y XInput.

En ocasiones, un juego solo será compatible con uno de estos dos protocolos. Como no se pueden ejecutar los dos a la vez, tu GC-200WL incluye un interruptor D/X (10) para seleccionar uno de estos protocolos, para asegurar que funcione con todos los juegos.

Atención: *Después de cambiar el protocolo, el mando necesita un breve periodo para realizar el cambio.*



No desechar en un cubo de basura. Llevar a un punto limpio autorizado. El reciclaje es importante y permite proteger el medio ambiente.



uso en interior



doble aislamiento

## Seguridad y precauciones de uso importantes del producto:

1. Este producto ha sido diseñado para usarse únicamente en interior,
2. No exponerlo a la luz directa del sol o las inclemencias del tiempo,
3. No exponerlo a las salpicaduras, la lluvia, goteos, ni a una alta humedad,
4. No exponerlo al polvo, a temperaturas extremas o a choques mecánicos,
5. No sumergirlo en líquidos,
6. Si está dañado, no usar en ningún caso,
7. No desmontarlo en ningún caso; no contiene ninguna pieza que se pueda reparar,
8. Para la limpieza externa del producto, utilizar únicamente un trapo suave, limpio y ligeramente humedecido. Se debe evitar el uso de detergentes, ya que pueden dañar el acabado y penetrar en el producto.

Mantener el producto fuera del alcance de los niños y no dejarlo sin vigilancia

## Ergonomía

Mantener la mano en la misma posición mucho tiempo puede conllevar molestias y dolores. Si esto le ocurre con frecuencia, consulte a su médico.

Como precaución, recomendamos descansar 15 minutos cada hora.

## Especificaciones técnicas:

- Mando inalámbrico para PC con tecnología RF de 2,4 GHz
- Batería de iones de litio de 5 V y 700 mAh
- Adaptador transceptor USB
- Peso: 226 g
- Altura x anchura x grosor: 118 x 153 x 57 mm

## Hotline

Para cualquier información, puede contactar con el servicio de atención al cliente. Para esto, le recomendamos que se asegure previamente de disponer de un máximo de información acerca del problema y el producto.

Dirección electrónica: [support.es@nacongaming.com](mailto:support.es@nacongaming.com)

Página web: [www.nacongaming.com](http://www.nacongaming.com)

Dirección postal:

Bigben Interactive - C/ Musgo 5, 2ª planta, 28023 Madrid, Spain

## Texto legal

Windows® VISTA®/7/8/10 son marcas registradas de Microsoft Corporation

## MANUAL DE INSTRUÇÕES

### Comando de jogos para PC NACON GC-200WL

Obrigado por ter optado por este produto NACON. Com vista à melhoria contínua não hesite em nos dar a conhecer a sua opinião sobre os nossos produtos e serviços. Para qualquer questão relacionada com o bom funcionamento do produto, consulte as instruções de ajuda no final deste manual. O presente manual de instruções deve ser guardado para consultas futuras.

#### Garantia

Antes de qualquer utilização, leia atentamente o modo de utilização.

Agradecemos que guarde a prova de compra do produto pra qualquer reclamação

A embalagem original deve, igualmente, ser guardada nas compras à distância (VPC & Internet)

Este produto, com a marca NACON, tem garantia do fabricante por um período de dois anos a contar da data de compra mediante a apresentação da prova de compra e poderá, durante este período, ser substituído gratuitamente por um produto idêntico ou modelo semelhante, por nosso critério, em caso de defeitos de materiais ou de fabrico. Esta garantia não abrange os defeitos resultantes de danos acidentais, de uma utilização incorreta ou de desgaste. Isto não afeta os direitos conferidos ao consumidor pela lei aplicável.

#### Especificações do produto

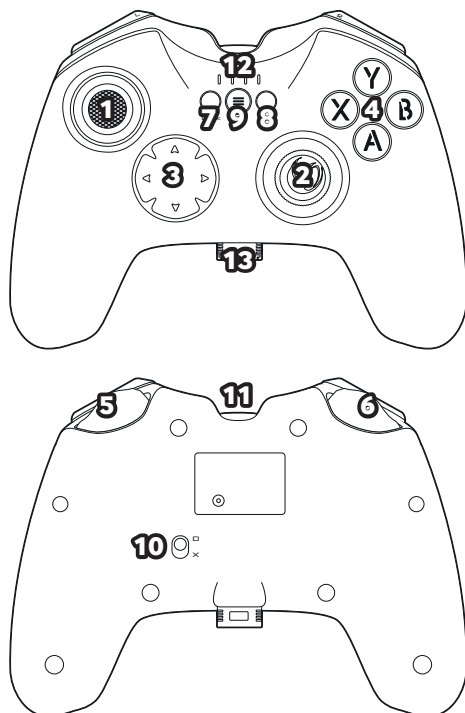
- Comando de jogo sem fios para Windows® PC com tecnologia 2.4 GHz RF
- 2 manípulos analógicos, 4 botões, 2 gatilhos, 2 botões superiores, botão direcional, botões BACK, START e MODE
- Modos DirectInput8 e XInput permutáveis para 100% de compatibilidade com todos os jogos de PC
- Tratamento de toque suave para agarrar na perfeição
- 2 motores de vibração
- Compatível com Windows® VISTA®/7/8/10

#### Conteúdos da embalagem

- Comando de jogo NACON GC-200WL
- Dongle 2.4 GHz RF
- Cabo de carregamento USB-A para Micro-USB
- Manual de instruções

#### Elementos de controlo

1. Manípulo analógico esquerdo
2. Manípulo analógico direito
3. Botão direcional
4. Botões de ação 1-4
5. Gatilho e botão superior direito
6. Gatilho e botão superior esquerdo
7. Botão BACK
8. Botão START
9. Botão MODE
10. Interruptor D/X
11. Ficha de carregamento
12. Indicador do nível da bateria
13. Dongle RF e ficha de armazenamento do dongle (sem função)



## Carregar o comando

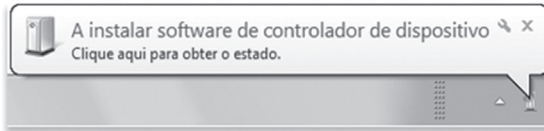
O comando sem fios NACON GC-200WL está equipado com uma bateria interna de 700 mAh. Para carregar esta bateria, utiliza o cabo Micro-USB incluído e liga-o à ficha no topo do GC-200WL. De seguida, liga a outra extremidade do cabo a uma das portas USB livres do teu PC. Os 4 LEDs irão acender para indicar o início do processo de carregamento e também para apresentar o nível de carregamento da bateria.

Nota: o comando não pode ser usado durante o processo de carregamento.

## Primeira ligação ao PC

O NACON GC-200WL é um dispositivo “plug and play”. Isto significa que os controladores de software necessários deverão ser instalados de forma automática quando o ligares ao teu computador pela primeira vez. Aqui estão os passos necessários detalhados:

- Certifica-te de que a bateria do teu comando GC-200WL está suficientemente carregada.
- Liga o teu computador, espera que ele inicie e entra no ambiente de trabalho do Windows®.
- Procura uma porta USB livre no teu PC e insere o dongle USB do teu comando NACON GC-200WL.
- O Windows® irá detetar o novo dispositivo e após alguns segundos dará início ao processo de instalação dos controladores adequados. Isto é apresentado através de um pequeno ícone na barra de tarefas.



- A instalação poderá demorar algum tempo, dependendo da velocidade do teu sistema. Quando a instalação terminar, receberás uma mensagem correspondente. A partir de agora já podes usar o teu GC-200WL.

## Compartimento do dongle

Quando não estiver em uso, o dongle do teu comando sem fios NACON GC-200WL pode ser armazenado na ficha no fundo do comando, para impedir que se perca.

Nota: o compartimento do dongle é apenas para armazenamento e não tem qualquer função eletrónica.

## Interruptor D/X

Os jogos de computador modernos utilizam formas diferentes de comunicar com o teu comando e vice-versa. O teu GC-200WL suporta duas das formas mais usadas: DirectInput8 e XInput.

Por vezes, os jogos apenas suportam um destes dois protocolos. Como não é possível correr ambos em simultâneo, o teu GC-200WL apresenta o interruptor D/X (10) para seleccionares um destes dois protocolos, certificando-se assim que funciona com todos os jogos.

Nota: o comando necessita de um curto período de tempo para responder à alteração de protocolo.



Não eliminar este produto no lixo doméstico. Entregar num ponto de recolha autorizado. A reciclagem é importante e permite proteger o ambiente, reduzindo os resíduos.



utilização interior



isolamento duplo

## Segurança e precauções de emprego importantes para a utilização do produto:

1. Este produto foi concebido exclusivamente para utilização no interior,
2. Não o exponha à luz direta do sol nem a intempéries,
3. Não o exponha a salpicos, à chuva, a gotejamentos nem a humidade elevada,
4. Não o exponha a poeiras, temperaturas extremas nem a choques mecânicos,
5. Não o mergulhe em líquidos,
6. Não utilizar se estiver danificado,
7. Não desmontar em caso algum; este produto não contém peças que possam ser reparadas,
8. Para limpeza externa do produto, utilize exclusivamente um pano suave, limpo e ligeiramente humedecido. A utilização de detergentes deve ser evitada, dado que estes poderão danificar os acabamentos e penetrar no interior do produto.

Manter o produto fora do alcance das crianças e não o deixar sem vigilância.

## Ergonómica

Se mantiver a sua mão na mesma posição durante um longo período de tempo, poderá sofrer algumas dores e incómodos. Se isto acontecer, consulte o seu médico.

Como precaução, recomendamos uma pausa de 15 minutos de hora em hora.

## Especificações técnicas:

- Comando sem fios para PC com tecnologia 2.4 GHz RF
- Bateria de iões de lítio de 5V CD e 700 mAh
- Transmissor dongle USB
- Peso: 226 g
- Altura x largura x profundidade: 118 x 153 x 57 mm

## Hotline

Para mais informações poderá contactar o nosso serviço Hotline, mas recomendamos que antes recolha o máximo de informações sobre o problema que encontrar neste produto.

E-mail: [support@nacongaming.com](mailto:support@nacongaming.com)

## Informação legal

Windows® VISTA®/7/8/10 são marcas registadas da Microsoft Corporation.

## NÁVOD K POUŽITÍ

### Herní ovladač NACON GC-200WL pro PC

Děkujeme vám, že jste si zakoupili tento výrobek značky NACON. Abychom mohli i nadále zkvalitňovat naše výrobky a služby, neváhejte nám prosím sdělit váš názor na ně. V případě jakýchkoliv dotazů týkajících se fungování tohoto výrobku prosím využijte kontaktní informace z části o technické podpoře nalézající se na konci této příručky. Tuto příručku si prosím uschovejte pro pozdější použití.

### Záruka

Než začnete tento výrobek používat, přečtěte si prosím pozorně uživatelskou příručku.

Pro případ reklamace si prosím uschovejte doklad o koupi.

V případě nákupu přes internet si prosím uschovejte také původní balení.

Na tento výrobek značky NACON poskytujeme jako jeho výrobce záruku v délce dvou let ode dne jeho zakoupení, a to na jakoukoliv závadu vzniklou v důsledku nekvalitního materiálu nebo pochybení ve výrobě. Během této doby ho po předložení dokladu o koupi bezplatně vyměníme za stejný nebo podobný model, podle našeho uvážení. Tato záruka se nevztahuje na závady vzniklé neúmyslným poškozením, nevhodným zacházením nebo přirozeným opotřebením. Tímto omezením nejsou dotčena vaše zákonná práva.

### Vlastnosti výrobku

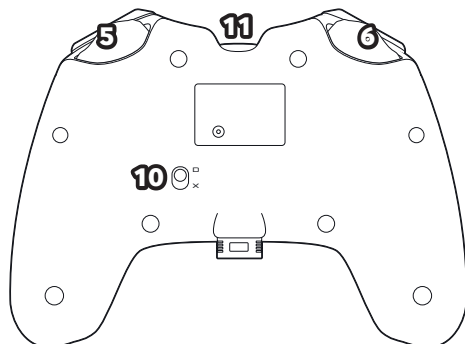
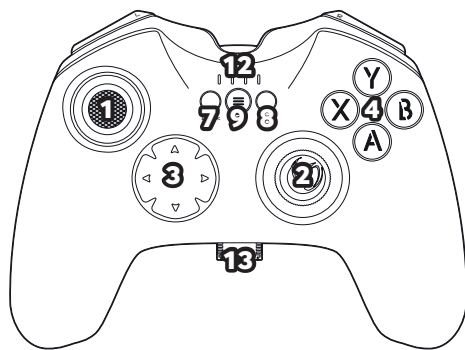
- Bezdrátový herní ovladač pracující na rádiové frekvenci 2,4 GHz pro osobní počítače s operačním systémem Windows.
- Dvě analogové páčky, čtyři akční tlačítka, dvě spouště, dvě zadní tlačítka, směrový ovladač a tlačítka BACK, START a MODE.
- Přepínání mezi režimy DirectInput8 a XInput pro 100% kompatibilitu se všemi hrami pro PC.
- Povrch jemný na dotek umožňující pohodlné uchopení.
- Dva vibrační motorky.
- Kompatibilní s Windows® VISTA®/7/8/10.

### Obsah balení

- Herní ovladač NACON GC-200WL.
- Bezdrátový adaptér pracující na rádiové frekvenci 2,4 GHz.
- Nabíjecí kabel s konektory typu USB-A a microUSB.
- Uživatelská příručka.

### Ovládací prvky

1. Levá analogová páčka
2. Pravá analogová páčka
3. Směrový ovladač
4. Čtyři akční tlačítka
5. Pravá spoušť a pravé zadní tlačítko
6. Levá spoušť a levé zadní tlačítko
7. Tlačítko BACK
8. Tlačítko START
9. Tlačítko MODE
10. Přepínač D/X
11. Port pro nabíjecí kabel
12. Ukazatele úrovně nabití baterie
13. Bezdrátový adaptér a místo pro úschovu adaptéru (bez další funkce)



## Nabíjení ovladače

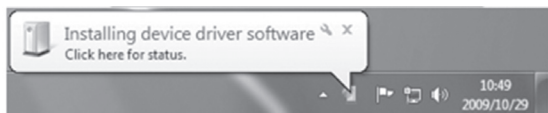
Bezdrátový ovladač NACON GC-200WL disponuje vnitřní baterií o kapacitě 700 mAh. Chcete-li baterii nabít, vezměte přiložený nabíjecí kabel a konektor typu microUSB zapojte do portu na zadní straně ovladače GC-200WL. Druhý konec kabelu poté zapojte do některého z volných USB portů vašeho počítače. Čtyři LED ukazatele na ovladači se rozsvítí jako potvrzení toho, že nabíjení bylo zahájeno, a zároveň budou zobrazovat aktuální stav nabíjení baterie.

Poznámka: *Mějte prosím na paměti, že během nabíjení nelze ovladač používat.*

## První připojení k počítači

Ovladač NACON GC-200WL je zařízením typu Plug & Play. To znamená, že potřebný softwarový ovladač by se měl nainstalovat automaticky, jakmile poprvé připojíte herní ovladač k počítači. Podrobný postup je následující:

- Ujistěte se, že baterie vašeho ovladače GC-200WL je dostatečně nabitá.
- Zapněte počítač a počkejte, než se zobrazí pracovní plocha Windows®.
- Najděte nevyužitý USB port na vašem počítači a zapojte do něj bezdrátový adaptér ovladače NACON GC-200WL.
- Windows® naleznou nové zařízení a po několika sekundách zahájí instalaci příslušného softwarového ovladače. Na to vás upozorní ikona na hlavním panelu.



- Doba trvání instalace závisí na rychlosti vašeho systému. Jakmile bude dokončena, zobrazí se odpovídající hlášení. Nyní můžete začít ovladač GC-200WL používat.

## Místo pro úschovu adaptéru

Když zrovna nebudete váš bezdrátový ovladač NACON GC-200WL používat, můžete adaptér uschovat na k tomu určeném místě na přední straně ovladače, abyste tak předešli jeho ztrátě.

Poznámka: *Toto místo slouží pouze pro úschovu adaptéru a neplní žádnou elektronickou funkci.*

## Přepínač D/X

Existuje několik způsobů, kterými mohou moderní počítačové hry komunikovat s vaším ovladačem, a obráceně. Váš ovladač GC-200WL podporuje dva z těchto nejrozšířenějších – DirectInput8 a XInput.

Některé hry však podporují pouze jeden z těchto dvou protokolů, a protože oba protokoly nemohou fungovat současně, obsahuje ovladač GC-200WL přepínač D/X (10) umožňující vám vybrat pouze jeden z nich. Tím je zaručeno, že ovladač bude fungovat se všemi hrami.

Poznámka: *Po změně protokolu potřebuje ovladač okamžik na to, aby se přepnul.*



S tímto výrobkem by se nemělo nakládat jako s běžným domovním odpadem. Místo toho ho prosím zanechte na příslušné sběrné místo. Recyklace je důležitá, neboť snižováním množství odpadu na skládkách přispívá k ochraně životního prostředí.



vnitřní použití



dvojitá izolace



## Důležitá bezpečnostní opatření související s používáním tohoto výrobku

1. Tento výrobek je určen k použití pouze ve vnitřních prostorách.
2. Produkt nevystavujte přímému slunečnímu záření nebo dešti.
3. Produkt nevystavujte stříkající vodě, kapkám deště nebo vysoké vlhkosti.
4. Produkt nevystavujte prachu, vysokým teplotám nebo mechanickému šoku.
5. Produkt neponořujte do kapaliny.
6. Produkt v žádném případě nepoužívejte, je-li poškozený.
7. Produkt v žádném případě nerozebírejte, uvnitř nejsou žádné opravitelné součásti.
8. K čištění povrchu používejte výhradně jemný, čistý, navlhčený hadřík. Čisticím prostředkům se raději vyhněte, neboť mohou poškodit povrchovou úpravu a proniknout dovnitř.

Produkt udržujte mimo dosah dětí a nenechávejte ho bez dozoru.

## Ergonomie

Držení rukou ve stejné pozici může po delší době vyvolat bolest. Dochází-li k tomu opakovaně, poraďte se prosím s lékařem.

Jako prevenci vám doporučujeme, abyste si každou hodinu udělali patnáctiminutovou přestávku.

## Technické údaje

- bezdrátový ovladač pro PC pracující na rádiové frekvenci 2,4 GHz
- lithium-iontová baterie o kapacitě 700 mAh s výstupním stejnosměrným napětím 5V
- USB adaptér
- hmotnost: 226 g
- výška x šířka x hloubka: 118 x 153 x 57 mm

## Informace o technické podpoře

E-mail: [support@nacongaming.com](mailto:support@nacongaming.com)

Web: [www.nacongaming.com](http://www.nacongaming.com)

## Právní informace

Názvy „Windows“ a „VISTA“ jsou registrované ochranné známky společnosti Microsoft.

## MANUÁL S INŠTRUKCIAMI

### Herný ovládač NACON GC-200WL pre PC

Ďakujeme, že ste si vybrali tento produkt od NACONU. V záujme neustáleho zlepšovania našich produktov nám, prosím, dajte vedieť, čo si našich výrobcov a služieb myslíte. V prípade, že máte otázky spojené s fungovaním tohto produktu, pozrite si inštrukcie v záverečnej časti tohto manuálu. Uchovajte si ho, prosím, pre prípad budúcej potreby.

#### Záruka

Pred používaním si, prosím, dôsledne prečítajte používateľskú príručku.

Uchovajte si, prosím, pokladničný doklad potvrdzujúci zakúpenie tohto výrobku.

Ak ste si tovar objednali na diaľku (pošta, internet), nevyhadzujte ani pôvodné balenie.

S týmto produktom, ktorý nesie ochrannú známku NACON, sa spája dvojročná záruka plynúca od dátumu zakúpenia výrobku. Pokiaľ bude tovar vykazovať známky, že bol pri jeho výrobe použitý chybný materiál alebo nesprávny pracovný postup, výrobca zákazníkov zadarmo poskytne, ako náhradu, rovnaký alebo podobný model výrobku (podľa dostupnosti). Podmienkou je predloženie dokladu o kúpe. Táto záruka sa nevzťahuje na nedostatky spôsobené náhodným poškodením, nesprávnym používaním alebo opotrebovaním. Týmto neporušujeme Vaše zákonné práva, ktoré vám, ako zákazníkovi, poskytuje platná legislatíva.

#### Špecifikácie produktu

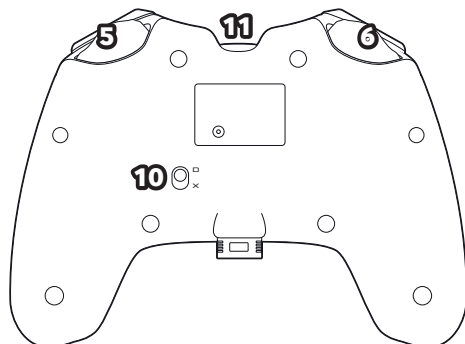
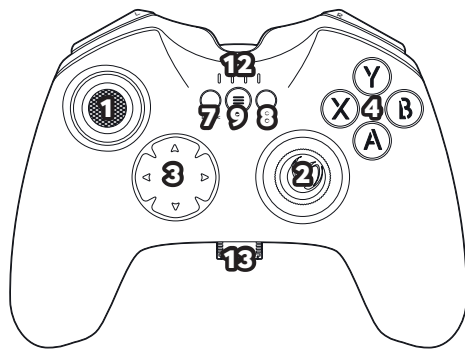
- Bezdrôtový herný ovládač s 2.4GHZ RF technológiou pre PC.
- 2 analógové páčky, 4 tlačidlá, 2 zadné tlačidlá, digitálna plocha, tlačidlá SPÁŤ, ŠTART a REŽIM
- Nastaviteľnosť pre 100-percentnú kompatibilitu so všetkými PC hrami.
- Jemný na dotyk, aby ste ho mohli perfektne uchopiť.
- 2 vibračné motorčeky.
- Kompatibilný s OS Windows® VISTA®/7/8/10

#### Obsah balenia

- Ovládač NACON GC-200WL
- 2.4GHZ RF adaptér
- Nabíjaci kábel USB-A/Micro-USB
- Používateľská príručka

#### Ovládacie prvky

1. Ľavá analógová páčka
2. Pravá analógová páčka
3. D-Pad
4. Akčné tlačidlá 1 – 4
5. Pravá spúšť a zadné tlačidlo
6. Ľavá spúšť a zadné tlačidlo
7. Tlačidlo SPÁŤ
8. Tlačidlo ŠTART
9. Tlačidlo REŽIM
10. Prepínanie D/X
11. Zásuvka pre nabíjanie
12. Ukazovateľ stavu nabitia batérie
13. RF adaptér a zásuvka pre jeho uskladnenie (bez funkcie)



## Nabíjanie ovládača

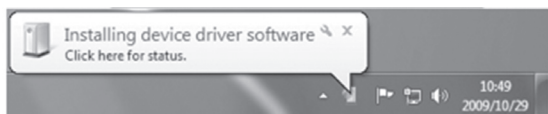
Ovládač NACON GC-200WL disponuje vnútornou batériou s kapacitou 700mAh. Pre jej nabitie používajte príbalený Micro-USB kábel, ktorý zasuniete do zásuvky na vrchnej strane GC-200WL. USB kábel následne zasuniete do niektorého z neobsadených USB portov Vášho počítača. 4 LEDky sa rozsvietia, čo znamená, že prebieha nabíjanie. Taktiež Vám ukážu, do akej miery je batéria nabitá.

Poznámka: *Berte, prosím, na vedomie, že ovládač nie je počas nabíjania možné používať.*

## Prvé pripojenie k PC

Ovládač NACON GC-200WL je tzv. „Plug’n’Play“ zariadenie. To znamená, že softvér potrebný pre jeho fungovanie by sa mal nainštalovať automaticky, keď ho po prvýkrát pripojíte k PC. Podrobnejšie inštrukcie:

- Uistite sa, že batéria ovládača je dostatočne nabitá.
- Zapnite počítač, počkajte, kým sa načíta operačný systém a prihláste sa do svojej pracovnej plochy.
- Do neobsadeného USB slotu Vášho počítača pripojte USB adaptér ovládača NACON GC-200WL.
- Windows® spozná nové zariadenie a po niekoľkých sekundách sa začne proces inštalácie potrebných ovládačov. Indikuje to malá ikona na pracovnej lište.



- V závislosti od rýchlosti Vášho operačného systému môže inštalácia chvíľu trvať. Keď bude ukončená, systém Vám to oznámi. Vtedy už môžete svoj ovládač GC-200WL používať.

## Uskladnenie adaptéra

Keď adaptér ovládača NACON GC-200WL práve nepoužívate, môžete ho uložiť do priestoru na spodnej strane ovládača, aby ste ho nestratili.

Poznámka: *Priestor je určený len pre uskladnenie adaptéra a nedisponuje žiadnymi elektronickými funkciami.*

## Prepínanie D/X

V súčasnosti existuje viacero spôsobov, ako môžu moderné videohry komunikovať s Vaším ovládačom a naopak. Váš GC-200WL podporuje dva najpoužívanejšie: priamy vstup 8 a X-vstup. Hra niekedy podporuje len jeden z týchto protokolov. Keďže nemôžu byť spustené súčasne, Váš ovládač GC-200WL disponuje prepínaním D/X (10), aby ste si mohli medzi týmito protokolmi vyberať. Máte tak zaistené, že ovládač bude fungovať so všetkými hrami.

Poznámka: *Zmena protokolu chvíľku trvá, dajte ovládaču trochu času.*



Nevyhadzujte tento produkt do komunálneho odpadu. Vezmite ho, prosím, na miesto autorizované k recyklácii elektroodpadu. Recyklovanie je dôležité a pomáha chrániť životné prostredie.



interiérové používanie



dvojitá izolácia

## Dôležité bezpečnostné upozornenia a opatrenia:

1. Tento produkt je určený len pre používanie v interiéroch.
2. Nevystavujte ho nepriaznivému počasiu alebo priamemu slnečnému žiareniu.
3. Nevystavujte ho špliechaniu, dažďu, stekaniu ani vysokým stupňom vlhkosti.
4. Nevystavujte ho prachu, extrémnym teplotám ani mechanickému šoku.
5. Neponárajte ho do kvapalín.
6. Za žiadnych okolností ho nepoužívajte, ak je poškodený.
7. Za žiadnych okolností ho nerozoberajte, neobsahuje súčiastky, ktoré by ste mohli opraviť.
8. Pre vonkajšie čistenie používajte jemnú, čistú, jemne navlhčenú handričku. Používanie čistiacich prostriedkov nie je odporúčané, môžu poškodiť lak alebo zatiect dovnútra.

Držte výrobok mimo dosah detí a nenechávajte ho bez dohľadu.

## Ergonómia

Dlhšie držanie ruky v jednej pozícii môže viesť k bolestiam. Ak k tomu dochádza opakovane, konzultujte to, prosím, so svojím lekárom.

Ako prevenciu odporúčame, aby ste si každú hodinu spravili 15-minútovú prestávku.

## Technické špecifikácie:

- Bezdrátový ovládač s 2.4 GHz RF technológiou
- 5V DC 700mAh lítiovo-iónová batéria
- USB adaptér
- Váha: 226g
- Výška x Šírka x Hrúbka: 118x153x57mm

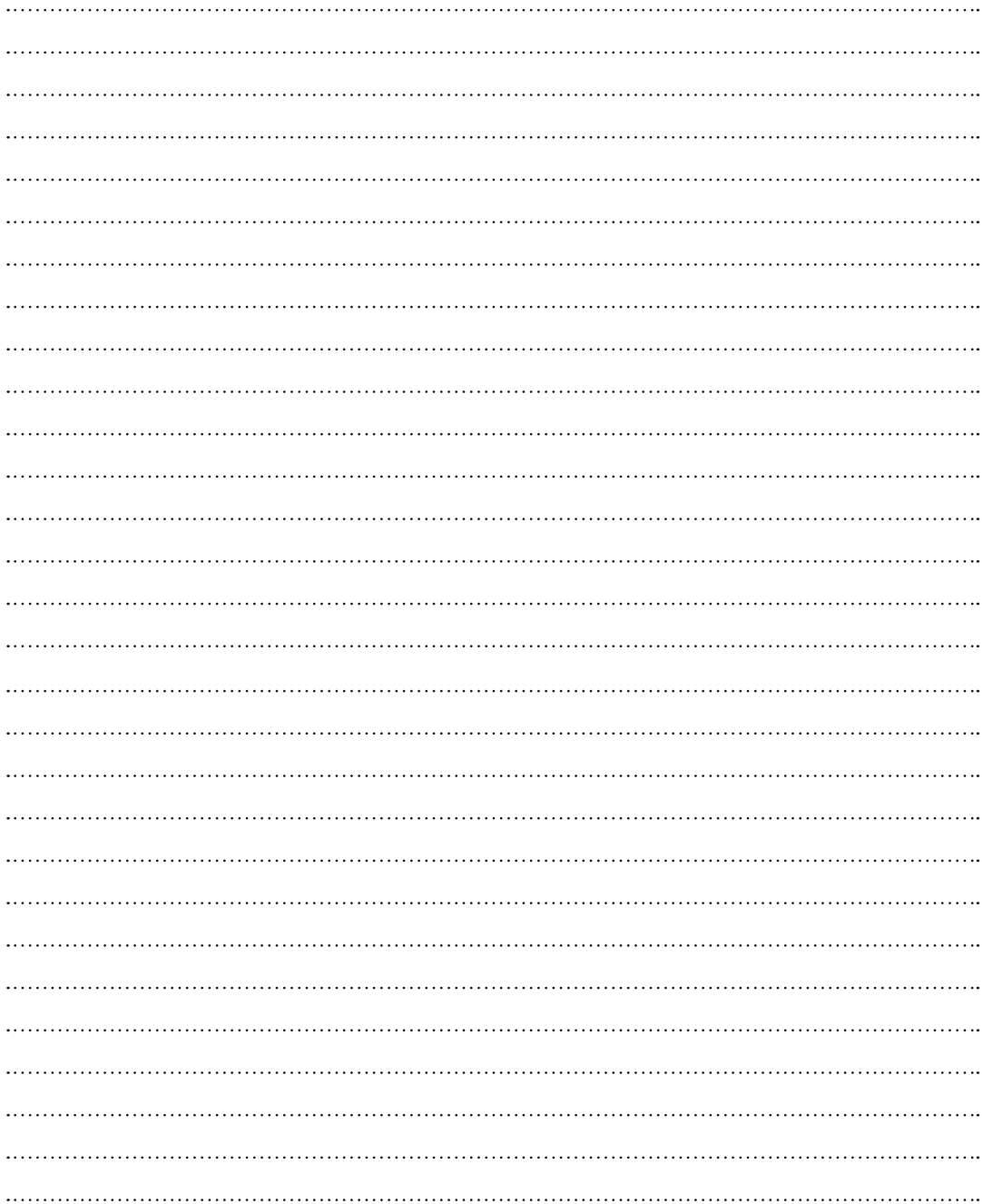
## Informácie o linke technickej podpory

E-mail: [support@nacongaming.com](mailto:support@nacongaming.com)

Webová stránka: [www.nacongaming.com](http://www.nacongaming.com)

## Zákonné pojmy

Windows® VISTA®/7/8/10 sú registrovanými ochrannými známkami spoločnosti Microsoft Corporation.





<http://nacongaming.com>