

GUIDE DE PRISE EN MAIN RAPIDE

SM-F900F

Contenu du coffret

- Appareil
 - Câble USB
 - Outil de retrait
 - Connecteur USB (USB Type C)
 - Mini-oreillettes Galaxy Buds
- Adaptateur USB
 - Cache
 - Guide de prise en main rapide

Utilisez le connecteur USB pour transférer des données entre des appareils mobiles et recharger votre appareil.



- Les éléments fournis avec cet appareil, ainsi que les illustrations du manuel peuvent varier en fonction de votre zone géographique.

Les éléments fournis avec cet appareil, ainsi que les illustrations du manuel peuvent varier en fonction de votre zone géographique.

Consulter le mode d'emploi

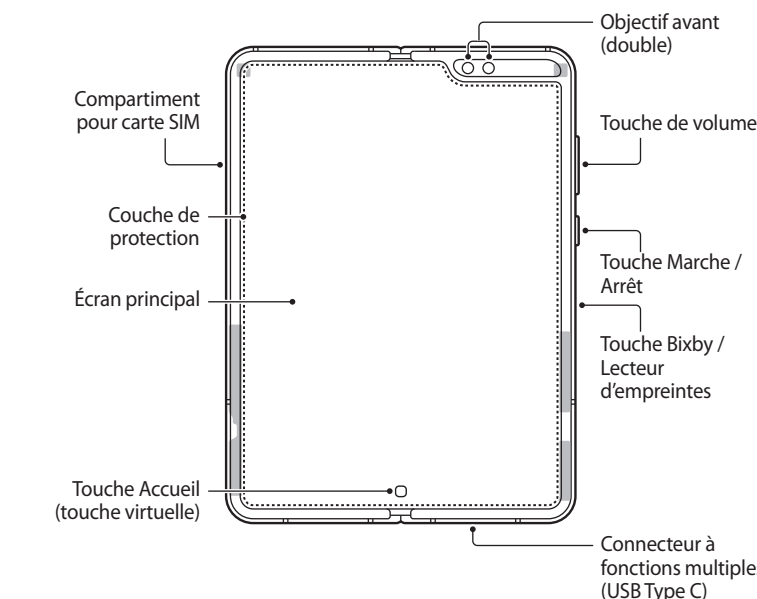
Rendez-vous sur le site www.samsung.com pour afficher des informations concernant l'appareil, le mode d'emploi et plus encore.

- En fonction de votre navigateur ou de votre opérateur, le mode d'emploi peut ne pas être disponible dans les favoris.
- L'accès au Web peut entraîner des frais supplémentaires.

Présentation de l'appareil

Pour allumer l'appareil, maintenez la touche Marche/Arrêt enfoncée pendant quelques secondes.

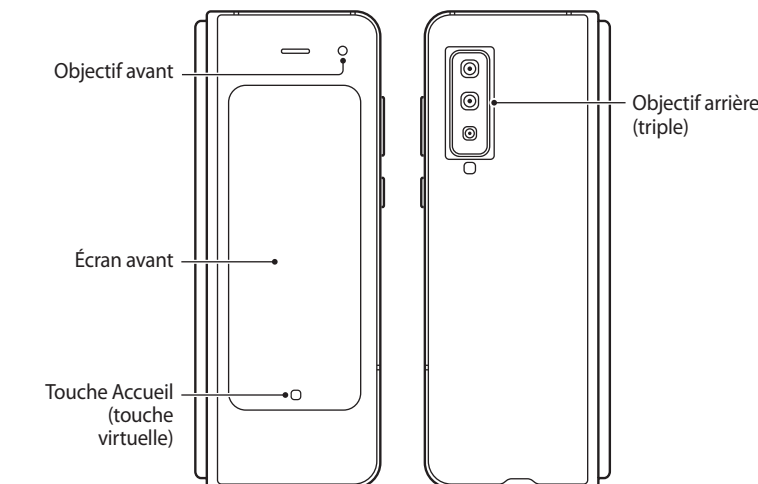
Déplié



L'écran principal est équipé d'une couche de protection spéciale. Pour éviter d'endommager l'écran, ne retirez pas la couche de protection et n'y fixez aucun adhésif, comme un film de protection ou un autocollant.

Vous remarquerez peut-être un pli au centre de l'écran principal. Il s'agit d'une caractéristique normale de l'appareil.

Plié



• Votre appareil comporte des aimants qui peuvent affecter les dispositifs médicaux tels que les stimulateurs cardiaques ou les défibrillateurs automatiques implantables. Si vous utilisez l'un de ces dispositifs médicaux, maintenez une distance de sécurité entre votre appareil et ces dispositifs, et consultez votre médecin avant d'utiliser votre appareil. L'emplacement des aimants est indiqué par la couleur grise sur l'image de l'appareil.

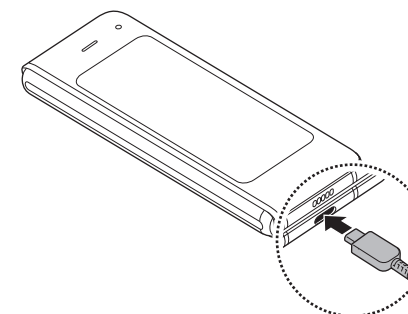
• Maintenez une distance de sécurité entre votre appareil et les objets affectés par des aimants. Les objets, tels que les cartes de crédit, les badges, les cartes d'embarquement, les cartes d'accès ou les cartes de stationnement, peuvent être endommagés ou désactivés par les aimants de l'appareil.

• Ne pliez pas l'appareil vers l'extérieur. L'appareil pourrait être endommagé.

Lorsque vous repliez l'appareil, ne placez aucun objet, comme des cartes, des pièces ou des clés, sur l'écran principal. Vous risqueriez d'endommager l'écran.

Charger la batterie

Avant d'utiliser votre appareil pour la première fois, vous devez charger la batterie.



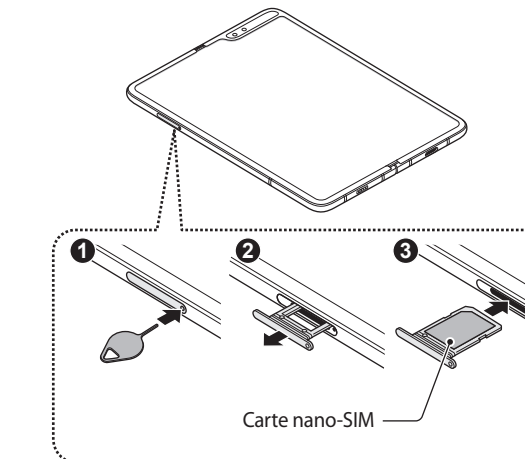
Utilisez uniquement le câble USB de type C fourni avec cet appareil. Vous risquez d'endommager l'appareil si vous utilisez un câble micro-USB.

Le socle de prise de courant doit être installé à proximité du matériel et doit être aisément accessible.

Installer une carte nano-SIM

Insérez l'outil de retrait à l'endroit prévu à cet effet sur le compartiment pour carte SIM et appuyez pour déverrouiller le compartiment.

Appuyez légèrement sur la carte SIM ou USIM dans le compartiment pour carte SIM afin de la mettre en place.



- Utilisez exclusivement une carte nano-SIM.
- Assurez-vous que l'outil de retrait est perpendiculaire à l'orifice. Dans le cas contraire, l'appareil pourrait être endommagé.
- Si la carte n'est pas fermement installée dans son compartiment, elle risque d'être éjectée ou de tomber.

Les cartes nano-SIM sont vendues séparément.

Connecter les Galaxy Buds

Les Galaxy Buds sont des mini-oreillettes sans fil que vous pouvez installer à la place des écouteurs.

Vous pouvez écouter de la musique ou répondre confortablement à des appels entrants après avoir connecté les mini-oreillettes à votre appareil, même en pratiquant d'autres activités, par exemple en faisant de l'exercice.

- 1 Vérifiez le sens de chaque mini-oreillette et rangez-les dans les emplacements correspondants de l'étui de chargement. Les mini-oreillettes commencent à charger. Si le témoin de batterie des mini-oreillettes ne clignote pas, branchez l'étui de chargement au chargeur et rechargez-les pendant plus de 10 minutes.

- 2 Refermez l'étui de chargement.

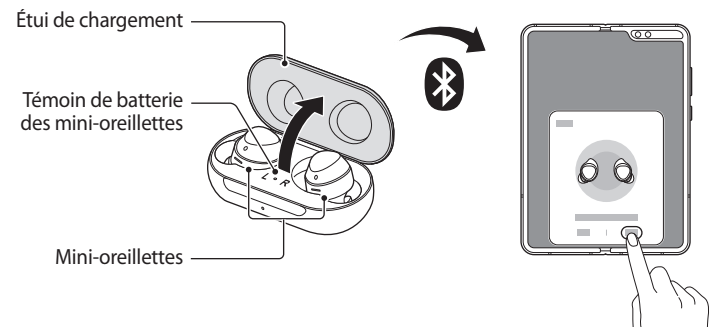
- 3 Ouvrez l'étui de chargement.

Les mini-oreillettes passent mode Appairage Bluetooth automatiquement et une fenêtre contextuelle apparaît sur votre appareil.



- **Pour transférer les données de votre ancien appareil vers votre nouvel appareil**, visitez le site www.samsung.com/smarts witch pour en savoir plus.
- Si votre appareil se bloque et ne répond plus, maintenez simultanément la touche Marche/Arrêt et la touche de volume bas enfoncées pendant plus de 7 secondes afin de le redémarrer.

4 Sur votre appareil, appuyez sur **Se connecter** dans la fenêtre contextuelle et suivez les instructions à l'écran pour réaliser la connexion.



5 Placez les mini-oreillettes dans vos oreilles et utilisez-les.

- Si les mini-oreillettes ne se connectent pas à l'appareil dans un délai de 3 minutes, le mode Appairage Bluetooth se désactive. Fermez l'étui de chargement, puis rouvrez-le. Les mini-oreillettes passent en mode Appairage Bluetooth.
- Pour plus d'informations sur la façon d'utiliser les Galaxy Buds, lancez l'application **Galaxy Wearable** sur votre appareil, puis appuyez sur → **Mode d'emploi**.

Déclaration de conformité

Samsung Electronics déclare que cet appareil est conforme aux exigences essentielles et aux dispositions applicables de la Directive 2014/53/EU.

Rendez-vous sur la page www.samsung.com/mobile_doc pour afficher la Déclaration de conformité.

- Le contenu de ce guide de prise en main rapide peut différer par rapport à votre appareil en fonction de votre zone géographique, votre opérateur ou votre version logicielle, et faire l'objet de modifications sans préavis.
- Ce produit contient certains logiciels open source/gratuits. Pour consulter les instructions relatives à la licence Open Source, consultez le site Web Samsung (opensource.samsung.com).

Élimination correcte

Ce symbole apposé sur le produit, ses accessoires ou sa documentation indique que ni le produit, ni ses accessoires électroniques usagés (chargeur, casque audio, câble USB, etc.), ne peuvent être jetés avec les autres déchets ménagers.

Ce symbole apposé sur la batterie, le manuel ou l'emballage indique que la batterie de ce produit ne doit pas être éliminée en fin de vie avec les autres déchets ménagers.

Pour toute information sur les engagements de Samsung en faveur de la protection de l'environnement et sur les obligations réglementaires adoptées, comme le règlement REACH contre les risques liés aux substances chimiques, la directive sur les déchets d'équipements électriques et électroniques (DEEE), la gestion de la mise au rebut des batteries, visitez notre page sur le développement durable à l'adresse : www.samsung.com.

Consignes de sécurité

Veuillez lire attentivement ces consignes de sécurité, afin de pouvoir utiliser votre appareil correctement et en toute sécurité.



Suivez les avertissements indiqués ci-dessous, afin d'éviter tout accident comme un incendie ou une explosion

- Évitez de heurter ou d'endommager votre appareil.
- Utilisez des batteries, des chargeurs, des accessoires et des fournitures homologué(e)s.
- Évitez que le connecteur à fonction multiples et les bornes de la batterie n'entrent en contact avec des éléments conducteurs, tels que du métal ou des liquides.

- Si une pièce de l'appareil, telle que le corps en verre ou en acrylique, est brisée, dégage de la fumée ou une odeur de brûlé, cessez immédiatement d'utiliser l'appareil. Utilisez de nouveau l'appareil uniquement après réparation dans un centre d'après-vente Samsung.
- N'allumez pas l'appareil et ne l'utilisez pas si le compartiment de la batterie est exposé à l'air libre.
- Ne démontez pas et ne réutilisez pas la batterie.

Respectez les avertissements ci-dessous, afin d'éviter de blesser autrui ou d'endommager l'appareil

- Ne laissez pas les jeunes enfants ou les animaux de compagnie mordiller ou lécher l'appareil.
- Si l'appareil photo de votre appareil est équipé d'un flash, ne l'utilisez pas à proximité des yeux des personnes ou des animaux.
- L'appareil peut être utilisé dans des endroits présentant une température ambiante comprise entre 0 °C et 35 °C. Vous pouvez ranger l'appareil à une température ambiante comprise entre -20 °C et 50 °C. L'utilisation ou le rangement de l'appareil en dehors de la plage de températures recommandée peut endommager l'appareil ou réduire la durée de vie de la batterie.
- N'utilisez pas l'appareil dans un endroit surchauffé ou à proximité d'un feu.
- Respectez toutes les consignes de sécurité et réglementations relatives à l'utilisation de votre appareil lorsque vous vous trouvez au volant d'un véhicule.



Pour protéger votre ouïe lorsque vous utilisez un casque audio, restreignez la durée et le volume d'écoute.

Vous pouvez afficher davantage d'instructions de sécurité, comme des conseils relatifs à l'utilisation de l'appareil ou à la mise au rebut de la batterie, dans le menu des consignes de sécurité de l'application Paramètres.

- Il est recommandé de ne pas utiliser d'images fixes sur tout ou partie de l'écran tactile pendant des périodes prolongées. Cela pourrait entraîner l'apparition d'images rémanentes ou d'images fantômes.

Informations sur la certification DAS

CET APPAREIL MOBILE EST CONFORME AUX DIRECTIVES INTERNATIONALES SUR L'EXPOSITION AUX RADIOFRÉQUENCES



www.sar-tick.com

Votre appareil mobile a été conçu pour ne pas dépasser les limites d'exposition aux radiofréquences recommandées par les directives internationales et en vigueur en France. Ces directives, développées par un organisme scientifique indépendant (ICNIRP), tiennent compte d'une marge importante de sécurité permettant d'assurer la sécurité des personnes, quels que soient leur âge et leur état de santé.

La valeur utilisée dans le cadre de ces directives est le DAS, ou débit d'absorption spécifique. Pour les appareils mobiles, la valeur DAS maximale autorisée est de 2,0 W/kg. Valeurs DAS maximales pour ce modèle, conformément aux directives ICNIRP :

Valeurs DAS pour les pays de l'Union européenne : les valeurs DAS indiquées ci-dessous sont valables uniquement pour les appareils destinés à être utilisés au sein de l'Union européenne.

Valeurs DAS maximales pour ce modèle

DAS au niveau de la tête 0,493 W/kg

DAS au niveau du corps 1,579 W/kg

Des essais DAS ont été réalisés avec ce produit porté à une distance de 0,5 cm du corps. Afin de respecter les exigences en matière d'exposition corporelle aux radiofréquences, cet appareil doit être positionné au moins à cette distance du corps.

Cependant, quelques dispositions simples peuvent contribuer à diminuer le niveau d'exposition aux radiofréquences. Ainsi, afin de réduire au maximum la puissance d'émission de votre appareil mobile, veillez à l'utiliser dans des conditions de réception optimales, l'indicateur de puissance du signal affiché à l'écran comportant alors un nombre suffisant de barres. En général, plus vous êtes proche d'un relais, plus la puissance utilisée par l'appareil mobile est faible.

Les informations scientifiques actuelles n'indiquent en rien que l'utilisation des appareils mobiles exige de prendre de quelconques précautions spéciales. Cependant, des organismes tels que l'Organisation Mondiale de la Santé et la Food and Drug Administration recommandent aux personnes souhaitant minimiser leur exposition aux radiofréquences de réduire la durée d'utilisation de l'appareil ou d'utiliser autant que possible un kit mains-libres permettant d'éloigner l'appareil mobile de leur tête et de leur corps durant son utilisation. Conformément à la législation française en vigueur, nous sommes tenus de vous informer qu'il est recommandé dans ce cas d'éloigner le téléphone du ventre des femmes enceintes et du bas ventre des enfants et des adolescents.

Pour limiter votre exposition aux radiofréquences, nous vous conseillons également de désactiver la fonction Wi-Fi de votre appareil. Pour ce faire, ouvrez le volet des raccourcis et désélectionnez la fonction Wi-Fi ou reportez-vous aux paramètres de connectivité de votre appareil pour désactiver cette fonction.

Valeurs DAS pour les autres pays : pour connaître les valeurs DAS spécifiques à votre appareil, rendez-vous sur le site www.samsung.com/sar où vous pourrez effectuer une recherche en fonction de votre zone géographique et de la référence de votre modèle.

Retirer la batterie

- **Pour retirer la batterie, contactez un centre de service après-vente agréé. Pour obtenir les instructions de retrait de la batterie, rendez-vous à l'adresse www.samsung.com/global/ecodesign_energy.**
- Pour des raisons de sécurité, vous **ne devez pas tenter de retirer** la batterie vous-même. Si le retrait de la batterie n'est pas effectué correctement, ceci risque d'endommager la batterie et l'appareil, de provoquer des blessures corporelles et/ou de rendre l'appareil dangereux.

- Samsung décline toute responsabilité en cas de dommage (en responsabilité contractuelle ou délictuelle, y compris en cas de négligence) pouvant provenir du non-respect de ces avertissements et instructions, excepté en cas de décès ou de blessures corporelles causés par une négligence de la part de Samsung.

Fréquence de bande et mode

Fréquence de bande et mode	Puissance en sortie
EGSM900	33 dBm
DCS1800	30 dBm
WCDMA 900/2100	24 dBm
LTE 1/3/7/8/20/28/38/40	23 dBm
Wi-Fi 2,4 GHz	20 dBm
Bluetooth 2,4 GHz	20 dBm
ANT+ 2,4 GHz	20 dBm
Wi-Fi 5,1 – 5,7 GHz	23 dBm
Wi-Fi 5,8 GHz	25 mW
MST 3 – 6 kHz	21 A/m à 0 m
NFC 13,56 MHz	42 dBμA/m à 10 m

Le réseau Wi-Fi est réservé exclusivement à un usage en intérieur. Cette restriction s'applique à tous les pays ci-dessous.

AT	BE	BG	CH	CY	CZ	DE	DK	EE	ES	EL
FI	FR	HR	HU	IE	IS	IT	LI	LT	LU	LV
MT	NL	NO	PL	PT	RO	SE	SI	SK	TR	UK