

GUIDE DE PRISE EN MAIN RAPIDE

SM-A530F/DS

SAMSUNG

Printed in Korea
GH68-48711C Rev.1.0
French. 12/2017



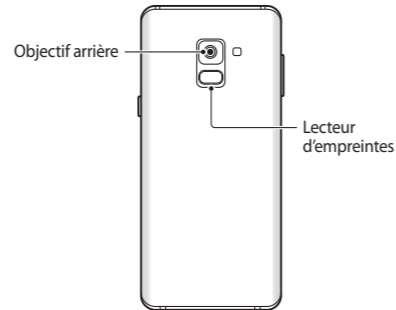
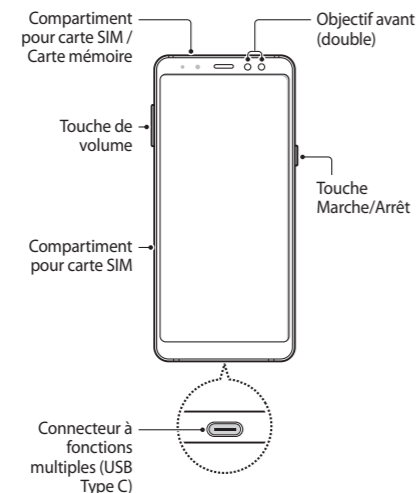
Contenu du coffret

- Appareil
- Câble USB
- Écouteurs
- Outil de retrait
- Adaptateur USB
- Guide de prise en main rapide

Les éléments fournis avec cet appareil peuvent varier en fonction de votre zone géographique.

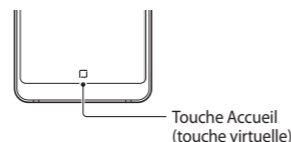
Présentation de l'appareil

Pour allumer l'appareil, maintenez la touche Marche/Arrêt enfoncée pendant quelques secondes.



Utiliser la touche Accueil

- Lorsque vous démarrez l'appareil, une touche Accueil virtuelle apparaît au bas de l'écran.
- En mode Always On Display, appuyez deux fois sur la touche Accueil pour allumer l'écran.

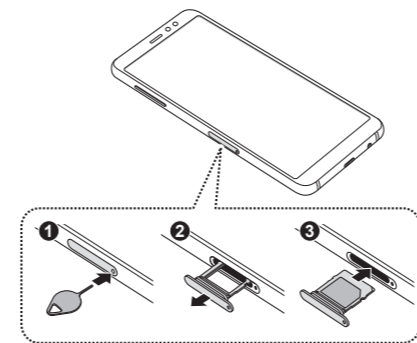


Installer une carte nano-SIM et une carte micro-SD

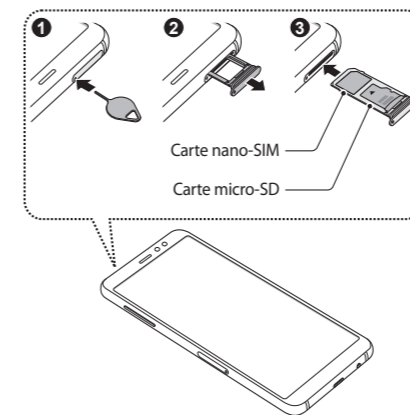
Insérez l'outil de retrait à l'endroit prévu à cet effet sur le compartiment pour le déverrouiller.

Appuyez légèrement sur la carte afin de la mettre en place.

Compartiment pour carte SIM 1 :



Compartiment pour carte SIM 2 :

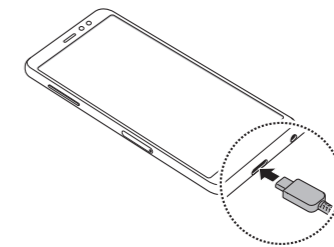


- Utilisez exclusivement une carte nano-SIM.
- Assurez-vous que l'outil de retrait est perpendiculaire à l'orifice. Dans le cas contraire, l'appareil pourrait être endommagé.
- Si la carte n'est pas fermement installée dans son compartiment, elle risque d'être éjectée ou de tomber.

Les cartes nano-SIM et micro-SD sont vendues séparément.

Charger la batterie

Avant d'utiliser votre appareil pour la première fois, vous devez charger la batterie.



Utilisez uniquement le câble USB Type C fourni avec cet appareil. Vous risquez d'endommager l'appareil si vous utilisez un câble micro-USB.

Le socle de prise de courant doit être installé à proximité du matériel et doit être aisément accessible.

Consulter le mode d'emploi

Pour afficher le mode d'emploi complet sur votre appareil, démarrez l'application **Paramètres**, puis appuyez sur **Mode d'emploi**.

Rendez-vous sur le site www.samsung.com pour afficher des informations concernant l'appareil, le mode d'emploi et plus encore.

- En fonction de votre navigateur ou de votre opérateur, le mode d'emploi peut ne pas être disponible dans les favoris.
- L'accès au Web peut entraîner des frais supplémentaires.

Élimination correcte



Ce symbole apposé sur le produit, ses accessoires ou sa documentation indique que ni le produit, ni ses accessoires électroniques usagés (chargeur, casque audio, câble USB, etc.), ne peuvent être jetés avec les autres déchets ménagers.



Ce symbole apposé sur la batterie, le manuel ou l'emballage indique que la batterie de ce produit ne doit pas être éliminée en fin de vie avec les autres déchets ménagers.

Pour toute information sur les engagements de Samsung en faveur de la protection de l'environnement et sur les obligations réglementaires adoptées, comme le règlement REACH contre les risques liés aux substances chimiques, la directive sur les déchets d'équipements électriques et électroniques (DEEE), la gestion de la mise au rebut des batteries, visitez la page samsung.com/uk/aboutsamsung/samsungelectronics/corporatecitizenship/data_corner.html

- **Pour transférer les données de votre ancien appareil vers votre nouvel appareil, visitez le site www.samsung.com/smarts witch pour en savoir plus.**

- Si votre appareil se bloque et ne répond plus, maintenez simultanément la touche Marche/Arrêt et la touche de volume Bas enfoncées pendant plus de 7 secondes afin de le redémarrer.

Consignes de sécurité

Veillez lire attentivement ces consignes de sécurité, afin de pouvoir utiliser votre appareil correctement et en toute sécurité.



Avertissement

Suivez les avertissements indiqués ci-dessous, afin d'éviter tout accident comme un incendie ou une explosion

- Évitez de heurter ou d'endommager votre appareil.
- Utilisez des batteries, des chargeurs, des accessoires et des fournitures homologué(e)s.
- Évitez que le connecteur à fonction multiples et les bornes de la batterie n'entrent en contact avec des éléments conducteurs, tels que du métal ou des liquides.
- Si une partie quelconque de l'appareil est fissurée ou brisée, cessez immédiatement de l'utiliser et apportez-le à un centre de service après-vente Samsung.
- N'allumez pas l'appareil et ne l'utilisez pas si le compartiment de la batterie est exposé à l'air libre.

Respectez les avertissements ci-dessous, afin d'éviter de blesser autrui ou d'endommager l'appareil

- Ne laissez pas les jeunes enfants ou les animaux de compagnie mordiller ou lécher l'appareil.
- Si l'appareil photo de votre appareil est équipé d'un flash, ne l'utilisez pas à proximité des yeux des personnes ou des animaux.
- L'appareil peut être utilisé dans des endroits présentant une température ambiante comprise entre 0 °C et 35 °C. Vous pouvez ranger l'appareil à une température ambiante comprise entre -20 °C et 50 °C. L'utilisation ou le rangement de l'appareil en dehors de la plage de températures recommandée peut endommager l'appareil ou réduire la durée de vie de la batterie.

- N'utilisez pas l'appareil dans un endroit surchauffé ou à proximité d'un feu.
- Respectez toutes les consignes de sécurité et réglementations relatives à l'utilisation de votre appareil lorsque vous vous trouvez au volant d'un véhicule.



Pour protéger votre ouïe lorsque vous utilisez un casque audio, restreignez la durée et le volume d'écoute.

Vous pouvez afficher davantage d'instructions de sécurité, comme des conseils relatifs à l'utilisation de l'appareil ou à la mise au rebut de la batterie, dans le menu des consignes de sécurité de l'application Paramètres.

Conserver la résistance de l'appareil à l'eau et à la poussière

L'appareil peut être endommagé si de l'eau ou de la poussière pénètre à l'intérieur de celui-ci. Suivez scrupuleusement ces conseils pour éviter d'endommager l'appareil et conserver ses propriétés de résistance à l'eau et à la poussière.

- N'immergez pas l'appareil dans l'eau douce à une profondeur supérieure à 1,5 m ou ne le laissez pas immergé pendant plus de 30 minutes. Si vous immergez l'appareil dans tout liquide autre que l'eau douce, tel que de l'eau salée ou ionisée, ou une boisson alcoolisée, le liquide pénétrera plus rapidement dans l'appareil.
- N'exposez pas l'appareil à de l'**eau dont la pression serait importante**.
- Si l'appareil est exposé à de l'eau douce, séchez-le soigneusement avec un chiffon propre et doux. Si l'appareil est exposé à un autre liquide, tel que de l'eau salée ou ionisée, ou une boisson alcoolisée, rincez-le immédiatement à l'eau douce et séchez-le soigneusement avec un chiffon propre et doux. Si vous ne respectez pas ces instructions, les performances et l'apparence de l'appareil peuvent en être affectées.

- **Si l'appareil a été immergé dans l'eau ou si le microphone ou le haut-parleur est mouillé**, il est possible que le son ne soit pas clair pendant un appel. Après avoir essuyé l'appareil soigneusement avec un chiffon sec, laissez-le complètement sécher avant de l'utiliser.

Votre appareil a été testé dans un environnement contrôlé et a été certifié résistant à l'eau et à la poussière sous des conditions spécifiques (conformité aux exigences de la classification IP68 comme décrit dans la norme internationale CEI 60529 - Degrés de protection procurés par les enveloppes [Code IP] ; conditions d'essai : 15 à 35 °C, 86 à 106 kPa, eau douce 1,5 mètre, 30 minutes). Malgré cette classification, il est possible que votre appareil ne soit pas totalement résistant à l'eau et la poussière dans certaines situations.

Informations sur la certification DAS

CET APPAREIL MOBILE EST CONFORME AUX DIRECTIVES INTERNATIONALES SUR L'EXPOSITION AUX RADIOFRÉQUENCES



www.sar-tick.com

Le SAR est une mesure de l'exposition aux ondes électromagnétiques (OEM) que vous subissez lorsque vous utilisez votre appareil mobile. Votre appareil mobile a été conçu pour ne pas dépasser les limites d'exposition aux radiofréquences recommandées par les directives internationales et en vigueur en France. Ces directives, développées par un organisme scientifique indépendant (ICNIRP), tiennent compte d'une marge importante de sécurité permettant d'assurer la sécurité des personnes, quels que soient leur âge et leur état de santé.

La valeur utilisée dans le cadre de ces directives est le DAS, ou débit d'absorption spécifique. Pour les appareils mobiles, la valeur DAS maximale autorisée est de 2,0 W/kg. Valeurs DAS maximales pour ce modèle, conformément aux directives ICNIRP :

Valeurs DAS pour les pays de l'Union européenne : les valeurs DAS indiquées ci-dessous sont valables uniquement pour les appareils destinés à être utilisés au sein de l'Union européenne.

Valeurs DAS maximales pour ce modèle

DAS au niveau de la tête	0,241 W/kg
DAS au niveau du corps	1,250 W/kg

Des essais DAS ont été réalisés avec ce produit porté à une distance de 0,5 cm du corps. Afin de respecter les exigences en matière d'exposition corporelle aux radiofréquences, cet appareil doit être positionné au moins à cette distance du corps.

Cependant, quelques dispositions simples peuvent contribuer à diminuer le niveau d'exposition aux radiofréquences. Ainsi, afin de réduire au maximum la puissance d'émission de votre appareil mobile, veillez à l'utiliser dans des conditions de réception optimales, l'indicateur de puissance du signal affiché à l'écran comportant alors un nombre suffisant de barres. En général, plus vous êtes proche d'un relais, plus la puissance utilisée par l'appareil mobile est faible.

Les informations scientifiques actuelles n'indiquent en rien que l'utilisation des appareils mobiles exige de prendre de quelconques précautions spéciales. Cependant, des organismes tels que l'Organisation Mondiale de la Santé et la Food and Drug Administration recommandent aux personnes souhaitant minimiser leur exposition aux radiofréquences de réduire la durée d'utilisation de l'appareil ou d'utiliser autant que possible un kit mains-libres permettant d'éloigner l'appareil mobile de leur tête et de leur corps durant son utilisation. Conformément à la législation française en vigueur, nous sommes tenus de vous informer qu'il est recommandé dans ce cas d'éloigner le téléphone du ventre des femmes enceintes et du bas ventre des enfants et des adolescents.

Pour limiter votre exposition aux radiofréquences, nous vous conseillons également de désactiver la fonction Wi-Fi de votre appareil. Pour ce faire, ouvrez le volet des raccourcis et désélectionnez la fonction Wi-Fi ou reportez-vous aux paramètres de connectivité de votre appareil pour désactiver cette fonction.

Valeurs DAS pour les autres pays : pour connaître les valeurs DAS spécifiques à votre appareil, rendez-vous sur le site www.samsung.com/sar où vous pourrez effectuer une recherche en fonction de votre zone géographique et de la référence de votre modèle.

Retirer la batterie

- **Pour retirer la batterie, contactez un centre de service après-vente agréé. Pour obtenir les instructions de retrait de la batterie, rendez-vous à l'adresse www.samsung.com/global/ecodesign_energy.**

- Pour des raisons de sécurité, vous **ne devez pas tenter de retirer la batterie vous-même**.

Si le retrait de la batterie n'est pas effectué correctement, ceci risque d'endommager la batterie et l'appareil, de provoquer des blessures corporelles et/ou de rendre l'appareil dangereux.

- Samsung décline toute responsabilité en cas de dommage (en responsabilité contractuelle ou délictuelle, y compris en cas de négligence) pouvant provenir du non-respect de ces avertissements et instructions, excepté en cas de décès ou de blessures corporelles causés par une négligence de la part de Samsung.

Fréquence de bande et mode

Fréquence de bande et mode	Puissance en sortie
EGSM900	33 dBm
DCS1800	30 dBm
WCDMA 900/2100	24 dBm
LTE 1/3/7/8/20/28/38/40	23 dBm
Wi-Fi 2,4 GHz	20 dBm
Bluetooth 2,4 GHz	20 dBm
ANT+ 2,4 GHz	20 dBm
Wi-Fi 5,1 – 5,7 GHz	23 dBm
Wi-Fi 5,8 GHz	25 mW
MST 3 – 6 kHz	Champ H de 21 A/m à 0 m
NFC 13,56 MHz	Champ H de 42 dBµA/m à 10 m

Le réseau Wi-Fi est réservé exclusivement à un usage en intérieur. Cette restriction s'applique à tous les États membres de l'Union européenne.

AT	BE	BG	CH	CY	CZ	DE	DK	EE	ES	EL
FI	FR	HR	HU	IE	IS	IT	LI	LT	LU	LV
MT	NL	NO	PL	PT	RO	SE	SI	SK	TR	UK