

GUIDE DE PRISE EN MAIN RAPIDE

SM-A510F

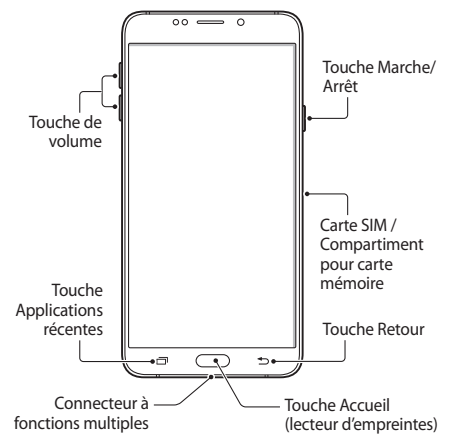
SAMSUNG

Printed in Korea
GH68-45177D Rev.1.0
French. 11/2015



Présentation de l'appareil

Pour allumer l'appareil, maintenez la touche Marche/Arrêt enfoncée pendant quelques secondes.



Consulter le mode d'emploi

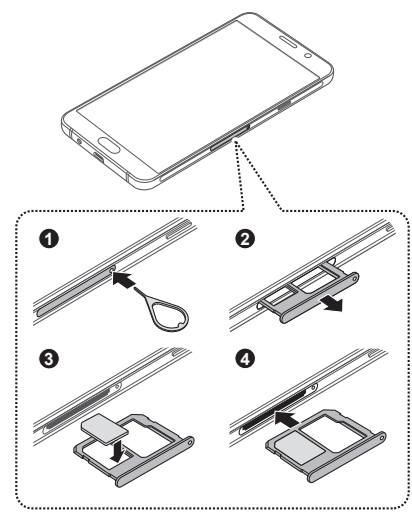
Pour consulter le mode d'emploi sur votre appareil, appuyez sur **Appis** → **Paramètres** → **Mode d'emploi**.

Rendez-vous sur le site www.samsung.com pour afficher des informations concernant l'appareil, le mode d'emploi et plus encore.

- En fonction de votre navigateur ou de votre opérateur, le mode d'emploi peut ne pas être disponible dans les favoris.
- L'accès au Web peut entraîner des frais supplémentaires.

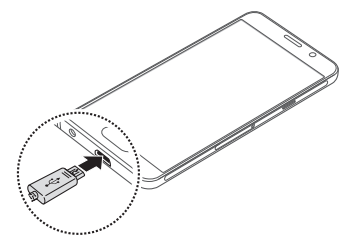
Installer la carte SIM ou USIM

- Seules les cartes nano-SIM sont compatibles avec cet appareil.
- Insérez l'outil de retrait à l'endroit prévu à cet effet sur le compartiment pour carte SIM et appuyez pour déverrouiller le compartiment.
- Assurez-vous que l'outil de retrait est perpendiculaire à l'orifice. Dans le cas contraire, l'appareil pourrait être endommagé.
- Insérez le compartiment pour carte SIM avec précaution, pour éviter que la carte SIM s'échappe ou tombe.



Charger la batterie


Avant d'utiliser l'appareil pour la première fois, vous devez charger la batterie.




- Le socle de prise de courant doit être installé à proximité du matériel et doit être aisément accessible.

Élimination correcte

Pour obtenir davantage d'informations sur l'appareil et la mise au rebut de la batterie, appuyez sur **Appis** → **Paramètres** → **À propos de l'appareil** → **Mentions légales** → **Consignes de sécurité**.

 Ce symbole apposé sur le produit, ses accessoires ou sa documentation indique que ni le produit, ni ses accessoires électroniques usagés (chargeur, casque audio, câble USB, etc.), ne peuvent être jetés avec les autres déchets ménagers.

 Ce symbole apposé sur la batterie, le manuel ou l'emballage indique que la batterie de ce produit ne doit pas être éliminée en fin de vie avec les autres déchets ménagers.

Pour toute information sur les engagements de Samsung en faveur de la protection de l'environnement et sur les obligations réglementaires adoptées, comme le règlement REACH contre les risques liés aux substances chimiques, la directive sur les déchets d'équipements électriques et électroniques (DEEE), la gestion de la mise au rebut des batteries, visitez la page samsung.com/uk/aboutsamsung/samsungelectronics/corporatecitizenship/data_corner.html

Consignes de sécurité

Veuillez lire attentivement ces consignes de sécurité, afin de pouvoir utiliser votre appareil correctement et en toute sécurité.



Suivez les avertissements indiqués ci-dessous, afin d'éviter tout accident comme un incendie ou une explosion

- Évitez de heurter ou d'endommager votre appareil.
 - Ne placez pas l'appareil dans vos poches arrières ou à la ceinture.
- Utilisez des batteries, des chargeurs, des accessoires et des fournitures homologué(e)s.
- Évitez que le connecteur à fonction multiples et les bornes de la batterie n'entrent en contact avec des éléments conducteurs, tels que du métal ou des liquides.
- Ne touchez pas l'appareil avec des mains humides. De même, n'utilisez pas l'appareil dans des environnements humides, tels que des toilettes, ou lors d'activités aquatiques, telles que la nage.
- Si une partie quelconque de l'appareil est fissurée ou brisée, ou si l'appareil chauffe, cessez immédiatement de l'utiliser et apportez-le à un centre de service après-vente Samsung.
- N'allumez pas l'appareil et ne l'utilisez pas si le compartiment de la batterie est exposé à l'air libre.

- Pour transférer des données de votre ancien appareil vers votre nouvel appareil, visitez le site www.samsung.com/smartswitch pour en savoir plus.
- Si votre appareil se bloque et ne répond plus, maintenez simultanément la touche Marche/Arrêt et la touche de volume Bas enfoncées pendant plus de 7 secondes afin de le redémarrer.

Déclaration de conformité

Samsung Electronics déclare que cet appareil est conforme aux exigences essentielles et aux dispositions applicables de la Directive 1999/5/CE.

Rendez-vous à la page www.samsung.com/mobile_doc pour afficher la Déclaration de conformité.

CE 0168 

Le contenu de ce guide de prise en main rapide peut différer par rapport à votre appareil en fonction de votre zone géographique, votre opérateur ou votre version logicielle, et faire l'objet de modifications sans préavis.

Consignes de sécurité (suite)

Respectez les avertissements ci-dessous, afin d'éviter de blesser autrui ou d'endommager l'appareil

- Ne laissez pas les jeunes enfants ou les animaux de compagnie mordiller ou lécher l'appareil.
- N'enfoncez pas l'appareil dans les yeux, les oreilles ou toute autre partie du corps, et ne l'introduisez pas dans la bouche.
- Si l'appareil photo de votre appareil est équipé d'un flash, ne l'utilisez pas à proximité des yeux des personnes ou des animaux.
- L'appareil peut être utilisé dans un milieu où la température ambiante est comprise entre 0 °C et 35 °C. Vous pouvez stocker l'appareil à une température ambiante comprise entre -20 °C et 50 °C. L'utilisation ou le stockage de l'appareil en dehors des plages de températures recommandées peut endommager l'appareil ou réduire la durée de vie de la batterie.
- Ne conservez pas votre appareil à proximité ou à l'intérieur de radiateurs, de fours à micro-ondes, d'équipements de cuisine ou de conteneurs à haute pression.
- Conservez votre appareil au sec.
- N'utilisez pas votre appareil en extérieur pendant un orage.
- Respectez toutes les consignes de sécurité et réglementations relatives à l'utilisation de votre appareil lorsque vous vous trouvez au volant d'un véhicule.



Pour protéger votre ouïe lorsque vous utilisez un casque audio, restreignez la durée et le volume d'écoute.

Pour afficher la totalité des informations de sécurité, appuyez sur **Appis** → **Paramètres** → **À propos de l'appareil** → **Mentions légales** → **Consignes de sécurité**.

Votre appareil utilise une fréquence non harmonisée et est conçu pour fonctionner dans tous les pays européens. Au sein de l'Union Européenne, le réseau Wi-Fi peut fonctionner sans restriction en intérieur, mais pas en extérieur.

Informations sur la certification DAS

CET APPAREIL MOBILE EST CONFORME AUX DIRECTIVES INTERNATIONALES SUR L'EXPOSITION AUX RADIOFRÉQUENCES



www.sar-tick.com

Votre appareil mobile a été conçu pour ne pas dépasser les limites d'exposition aux radiofréquences recommandées par les directives internationales et en vigueur en France. Ces directives, développées par un organisme scientifique indépendant (ICNIRP),

tiennent compte d'une marge importante de sécurité permettant d'assurer la sécurité des personnes, quels que soient leur âge et leur état de santé.

La valeur utilisée dans le cadre de ces directives est le DAS, ou débit d'absorption spécifique. Pour les appareils mobiles, la valeur DAS maximale autorisée est de 2,0 W/kg. Valeurs DAS maximales pour ce modèle, conformément aux directives ICNIRP :

Valeurs DAS pour les pays de l'Union européenne : les valeurs DAS indiquées ci-dessous sont valables uniquement pour les appareils destinés à être utilisés au sein de l'Union européenne.

Valeurs DAS maximales pour ce modèle

DAS au niveau de la tête	0,286 W/kg
--------------------------	------------

DAS au niveau du corps	0,475 W/kg
------------------------	------------

Des essais DAS ont été réalisés avec ce produit porté à une distance de 1,5 cm du corps. Afin de respecter les exigences en matière d'exposition aux radiofréquences, cet appareil doit être positionné au moins à cette distance du corps.

Cependant, quelques dispositions simples peuvent contribuer à diminuer le niveau d'exposition aux radiofréquences. Ainsi, afin de réduire au maximum la puissance d'émission de votre appareil mobile, veillez à l'utiliser dans des conditions de réception optimales, l'indicateur de puissance du signal affiché à l'écran comportant alors un nombre suffisant de barres. En général, plus vous êtes proche d'un relais, plus la puissance utilisée par l'appareil mobile est faible.

Les informations scientifiques actuelles n'indiquent en rien que l'utilisation des appareils mobiles exige de prendre de quelconques précautions spéciales. Cependant, des organismes tels que l'Organisation Mondiale de la Santé et la Food and Drug Administration recommandent aux personnes souhaitant minimiser leur exposition aux radiofréquences de réduire la durée d'utilisation de l'appareil ou d'utiliser autant que possible un kit mains-libres permettant d'éloigner l'appareil mobile de leur tête et de leur corps durant son utilisation. Conformément à la législation française en vigueur, nous sommes tenus de vous informer qu'il est recommandé dans ce cas d'éloigner le téléphone du ventre des femmes enceintes et du bas ventre des enfants et des adolescents.

Pour limiter votre exposition aux radiofréquences, nous vous conseillons également de désactiver la fonction Wi-Fi de votre appareil. Pour ce faire, ouvrez le volet des raccourcis et désélectionnez la fonction Wi-Fi ou reportez-vous aux paramètres de connectivité de votre appareil pour désactiver cette fonction.

Valeurs DAS pour les autres pays : pour connaître les valeurs DAS spécifiques à votre appareil, rendez-vous sur le site www.samsung.com/sar où vous pourrez effectuer une recherche en fonction de votre zone géographique et de la référence de votre modèle.

Retirer la batterie

- Pour retirer la batterie, vous **devez** vous rendre dans un centre de service après-vente agréé muni des instructions fournies.
- Pour des raisons de sécurité, vous **ne devez pas tenter de retirer la batterie vous-même**. Si le retrait de la batterie n'est pas effectué correctement, ceci risque d'endommager la batterie et l'appareil, de provoquer des blessures corporelles et/ou de rendre l'appareil dangereux.
- Samsung décline toute responsabilité en cas de dommage (en responsabilité contractuelle ou délictuelle, y compris en cas de négligence) pouvant provenir du non-respect de ces avertissements et instructions, excepté en cas de décès ou de blessures corporelles causés par une négligence de la part de Samsung.

- 1 Retirez le compartiment pour carte SIM de l'appareil.
- 2 Pour ramollir l'adhésif qui maintient le cache arrière en place, la température de l'appareil doit être augmentée de manière contrôlée dans une enceinte thermostatée. Fixez une ventouse d'extraction en partie basse du cache arrière et, tout en maintenant fermement l'appareil, tirez sur le cache arrière dans un mouvement de bas en haut.
- 3 Desserrez et retirez les vis.
- 4 Déconnectez les bornes de la batterie et soulevez doucement la batterie afin de la sortir du boîtier.